

Перв. примеч.

Справ. №

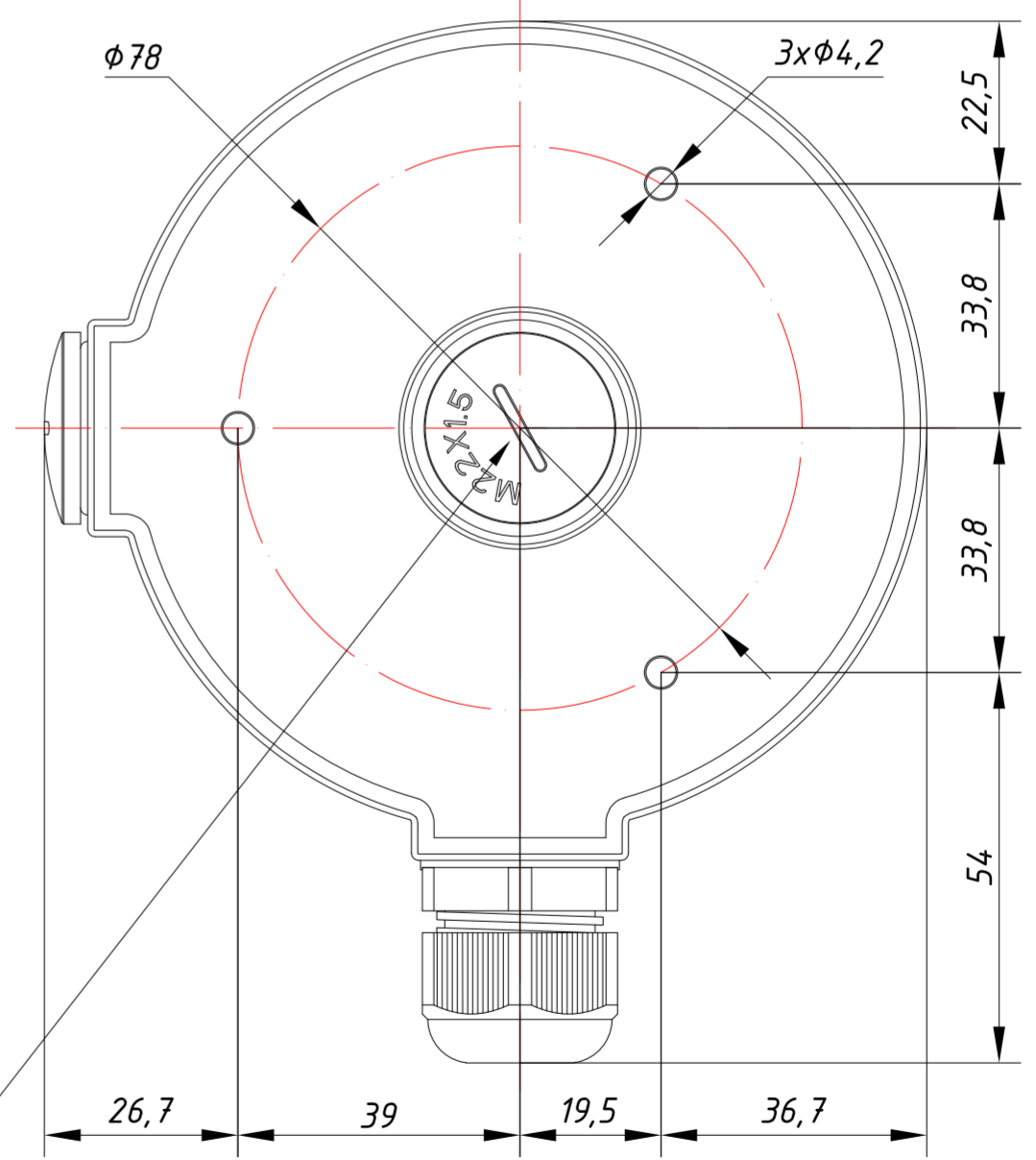
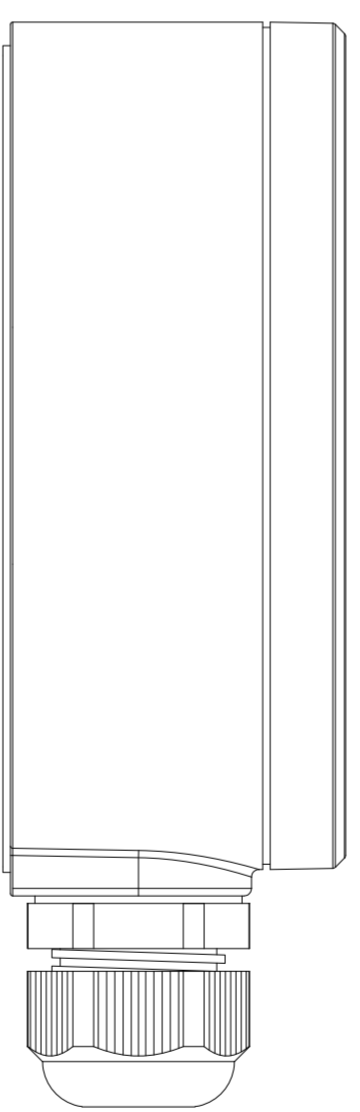
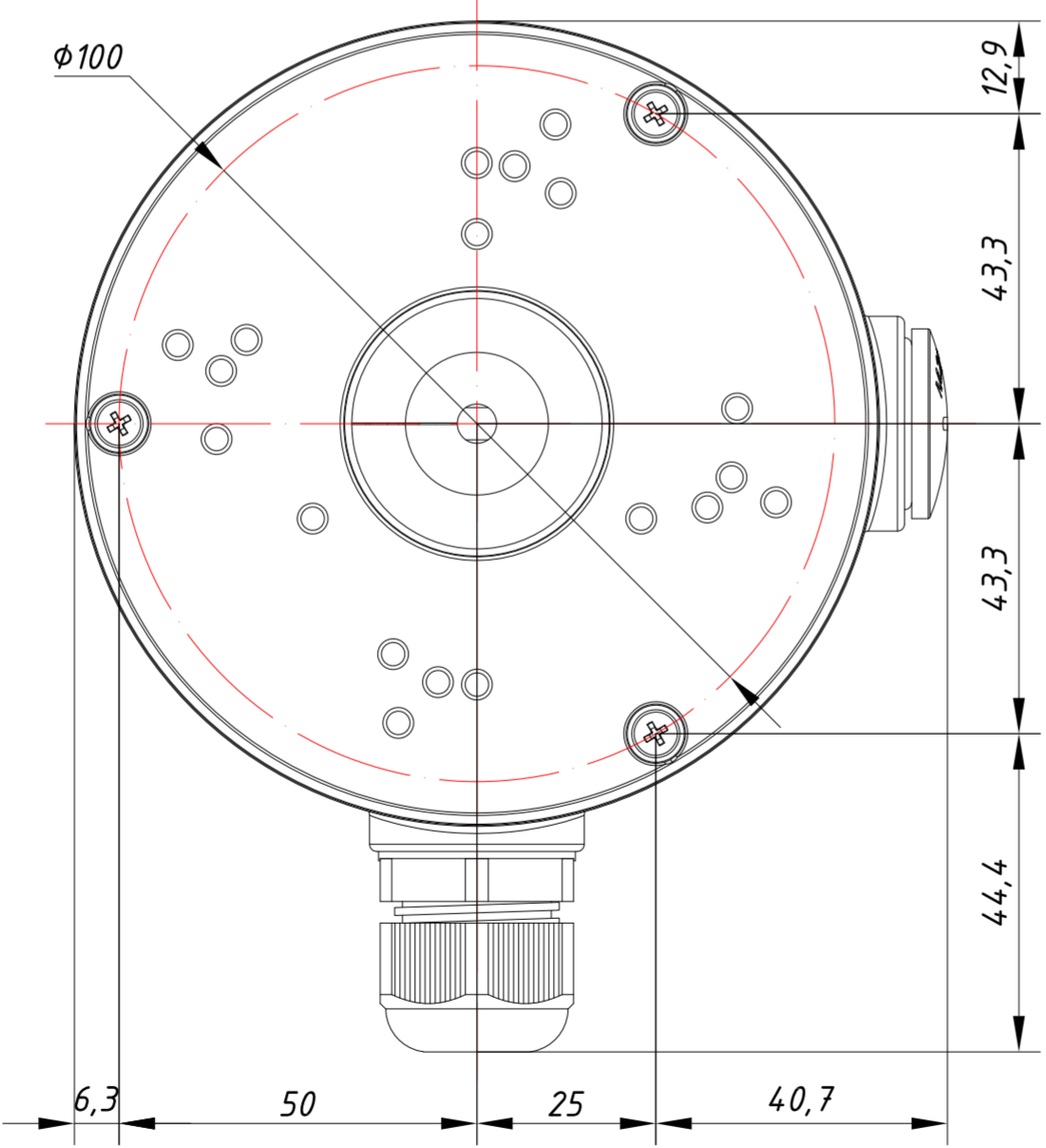
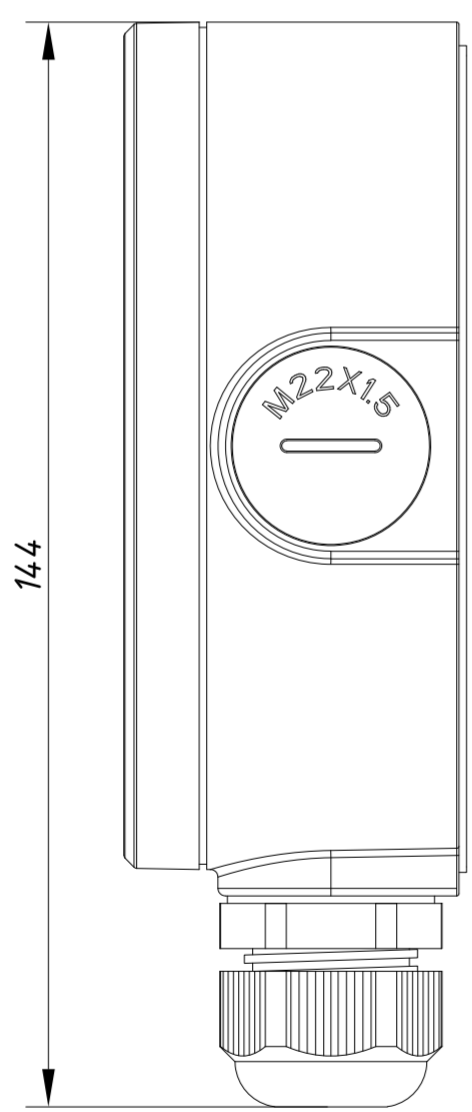
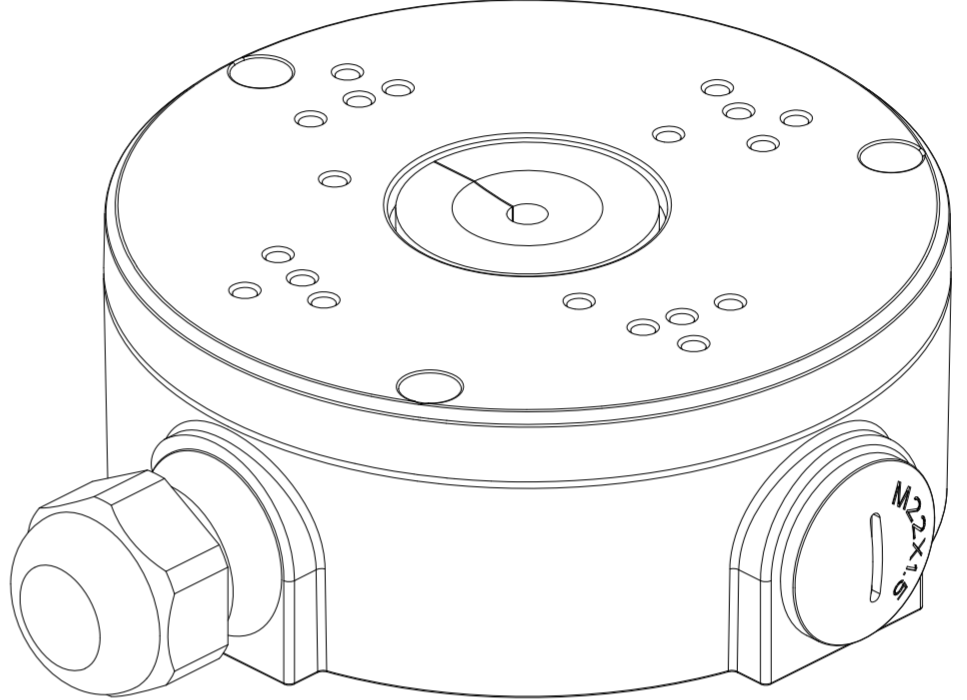
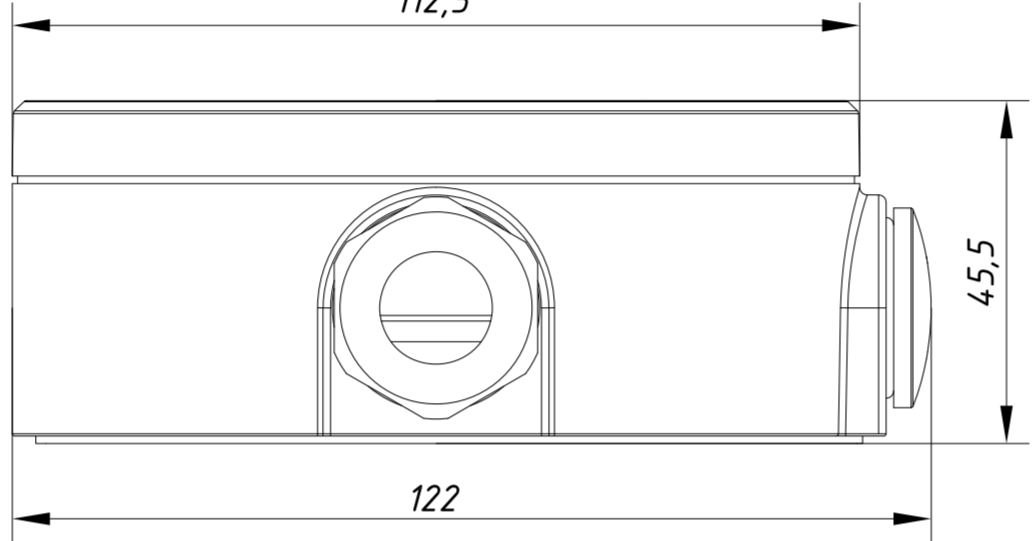
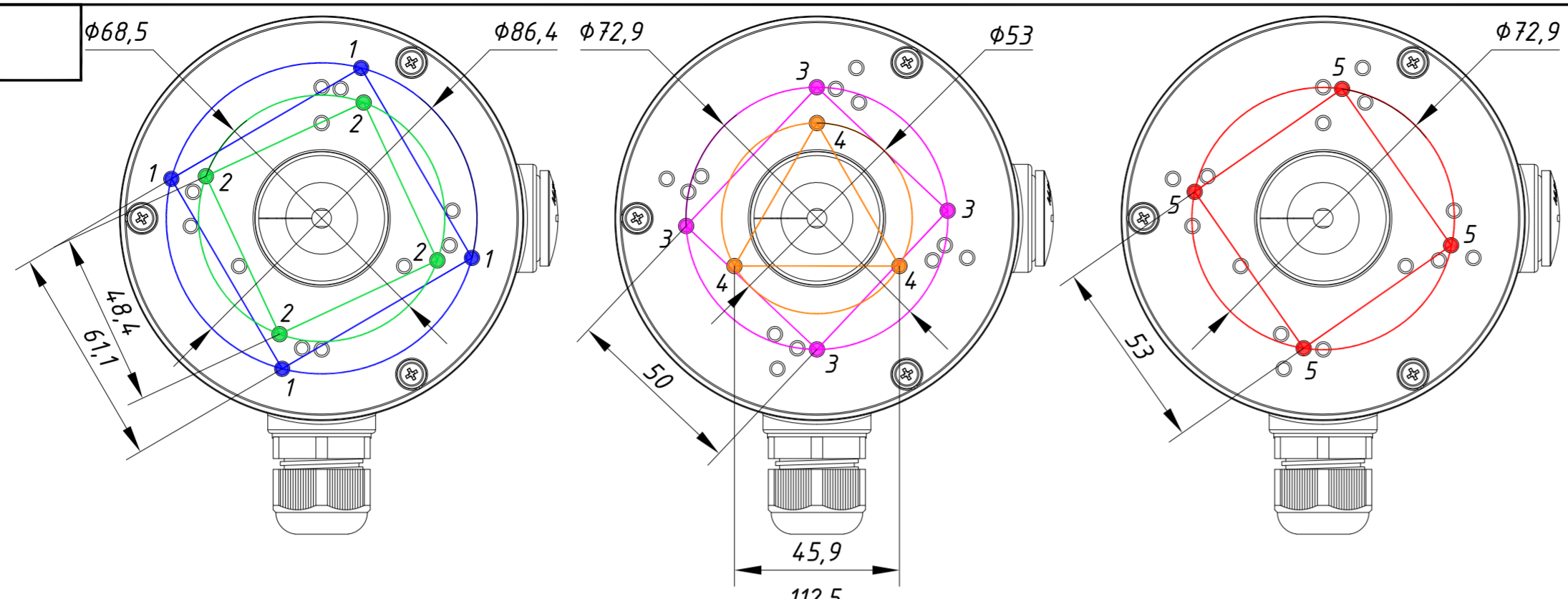
Подп. дата

Изм. № дубл.

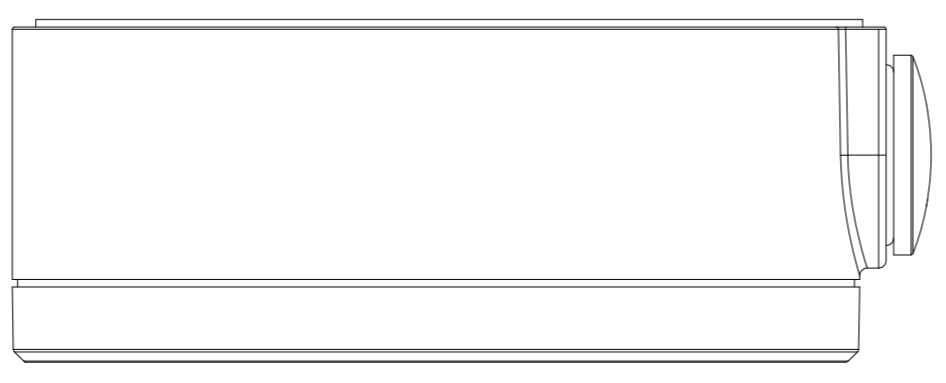
Взам. инв. №

Подп. и дата

Инд. № подл.



M22X15



|           |      |          |       |      |      |        |         |
|-----------|------|----------|-------|------|------|--------|---------|
| Изм.      | Лист | № докум. | Подп. | Дата | Лит. | Масса  | Масштаб |
| Разраб.   |      |          |       |      |      | 0.26   | 1:1     |
| Пров.     |      |          |       |      | Лист | Листов | 1       |
| Н. контр. |      |          |       |      |      |        |         |