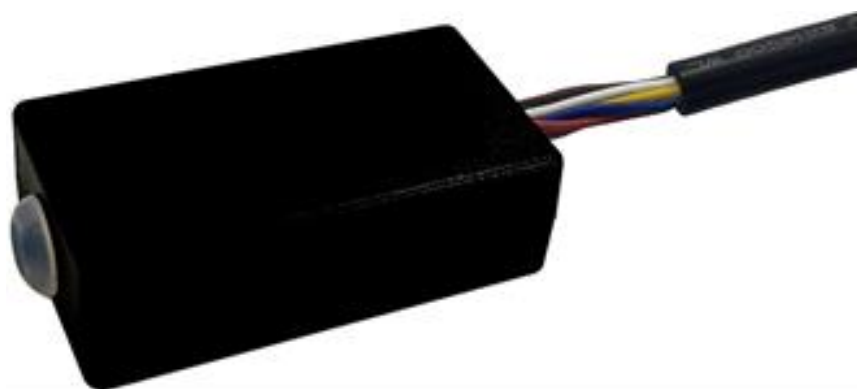


ПАСПОРТ

Модуля радиореле RF433 МГц PVD-RELAY 433



ВНИМАНИЕ!

Перед тем, как начать использовать изделие, внимательно прочитайте данное руководство по эксплуатации.



ОПАСНОСТЬ ПОРАЖЕНИЯ ЭЛЕКТРИЧЕСКИМ ТОКОМ

Предупреждение о наличии внутри корпуса изделия неизолированных электрических цепей, которые могут представлять опасность для человека. Для снижения риска поражения электрическим током не разбирайте устройство.



ВНИМАНИЕ!

Ремонт и техническое обслуживание изделия должно осуществляться только квалифицированным техническим персоналом.

ПРАВИЛА И УСЛОВИЯ БЕЗОПАСНОЙ ЭКСПЛУАТАЦИИ:

Устройство не предназначено для промышленной эксплуатации и может использоваться только в бытовых условиях: в квартирах, загородных домах, гостиничных номерах, бытовых помещениях магазинов, офисов или других бытовых помещениях.

- **Поддерживайте чистоту устройства** - периодически протирайте корпус сухой мягкой тканью без использования жидких чистящих средств.
- **Не роняйте** устройство.
- **Не касайтесь линзы** объектива руками.
- **Не устанавливайте устройство:**
 - **вблизи** источников тепла (обогревателей, радиаторов и т.п.);
 - **в местах** скопления пыли и других загрязнений;
 - **в зоне** действия магнитных полей. Корректность работы устройства может быть нарушена, если поблизости установлены блоки питания, кондиционеры, микроволновые печи и другие устройства, создающие магнитное поле.

Не позволяйте детям использовать устройство и/или играть с ним без присмотра взрослых.
Не открывайте, не разбирайте устройство, не ремонтируйте своё устройство самостоятельно.
Во избежание травм не используйте устройство, если его корпус повреждён, сломан или на нем имеются трещины.

Не наносите на устройство краску.

ПРАВИЛА И УСЛОВИЯ ХРАНЕНИЯ, ПЕРЕВОЗКИ

- **Соблюдайте температурный режим** эксплуатации устройства.
- **Используйте заводскую упаковку** для защиты устройства от грязи, ударов, царапин и повреждений при транспортировке.

ПРАВИЛА И УСЛОВИЯ УТИЛИЗАЦИИ

Запрещается выбрасывать устройство вместе с бытовым мусором.

- Во избежание случаев поражения электрическим током и потери гарантии не разбирайте устройство.
- Не подвергайте устройство ударам и сильным вибрациям.
- Не используйте источники питания, которые по характеристикам отличаются от требуемого. Если вы не уверены в типе источника питания, обратитесь к своему дилеру.
- Не перегружайте электрические сети потребителями, так как это может привести к возгоранию и поражению электрическим током.
- Установка данного устройства должна соответствовать всем требованиям безопасности.
- Не используйте дополнительное оборудование, которое не совместимо и не рекомендовано производителем.
- Прокладывайте кабеля таким образом, чтобы они были защищены от всевозможных повреждений.
- Технические характеристики и дизайн продукта могут быть изменены без предварительного уведомления.
- В случае повреждения обратитесь в специализированный пункт утилизации электроприборов.
- Адреса пунктов приема электроприборов на переработку вы можете получить в муниципальных службах вашего города. Правильная утилизация поможет предотвратить возможное вредное воздействие на окружающую среду и здоровье человека.

ГАРАНТИЙНЫЕ ОБЯЗАТЕЛЬСТВА

На данное изделие предоставляется гарантия сроком на 30 месяцев с момента производства. Сроки действительны только при соблюдении условий гарантийного обслуживания, а также если была сохранена полная комплектность изделия. В течение гарантийного периода изготовитель обязуется устранить путем ремонта, замены деталей или замены всего изделия любые заводские дефекты, вызванные недостаточным качеством материалов или сборки.

Информация о мерах, которые следует предпринять при обнаружении неисправности технического средства.

Претензии по качеству приобретенной продукции Polyvision конечный покупатель вправе предъявлять продавцу: авторизованному партнеру Polyvision. В случае обнаружения неисправности технического средства квалифицированную техническую помощь можно получить в службе поддержки по телефонам +7-495-620-09-89 или 8-800-555-77-63

ДОПОЛНИТЕЛЬНАЯ ИНФОРМАЦИЯ

Ознакомьтесь более подробно с инструкциями по конфигурированию на английском языке возможно на официальном web-сайте Polyvision: <https://www.polyvision.ru/>

Дополнительная информация, руководства и правила обращения с точками доступа, а также возможность загрузки ПО доступны в разделе ПО на официальном web-сайте Polyvision:

<https://www.polyvision.ru/po>

Кроме гарантий, предусмотренных действующим законодательством, производитель не дает никаких иных гарантий, явных или подразумеваемых, включая, но не ограничиваясь точностью, достоверностью или содержанием данного документа. Производитель оставляет за собой право изменять или аннулировать данный документ в любое время и без предварительного уведомления.

Изготовитель: SHENZHEN EEGUARD TECHNOLOGY CO., LIMITED
ADD.:201, BUILDING A, JINGANG TECHNOLOGY INDUSTRIAL PARK, QIAOTOU COMMUNITY, FUHAI STREET, BAOAN DISTRICT, SHEN ZHEN, China. T:+86 755-2332 0912

Импортер: ООО «Бизнес Центр Алгоритм» 350051, г. Краснодар, ул.Рашпилевская, д.321, помещ.14
Тел.: +7(861) 201-52-41.

Срок гарантии: 30 месяцев с даты производства указанной на упаковке

Сведения о сертификации: запросите копию сертификата соответствия у продавца.

ОПИСАНИЕ:

Данный модуль представляет из себя электронное радиореле, которое управляется с монитора видеодомофона, поддерживающего радиочастоту 433 МГц.



НАЗНАЧЕНИЕ:

Управление оконечными устройствами - электрозамками.

Примечание:

- 1) Подключение к устройству осуществляется с помощью RF433 (защищенное соединение) и проводного подключения с помощью Wiegand.
- 2) Логика работы выходного каскада (NO/ NC).
- 3) Модуль поддерживает одновременно до 12 независимых устройств.
- 4) Модуль хранит настройки даже после отключения питания

ВНЕШНИЙ ВИД И ОПИСАНИЕ:

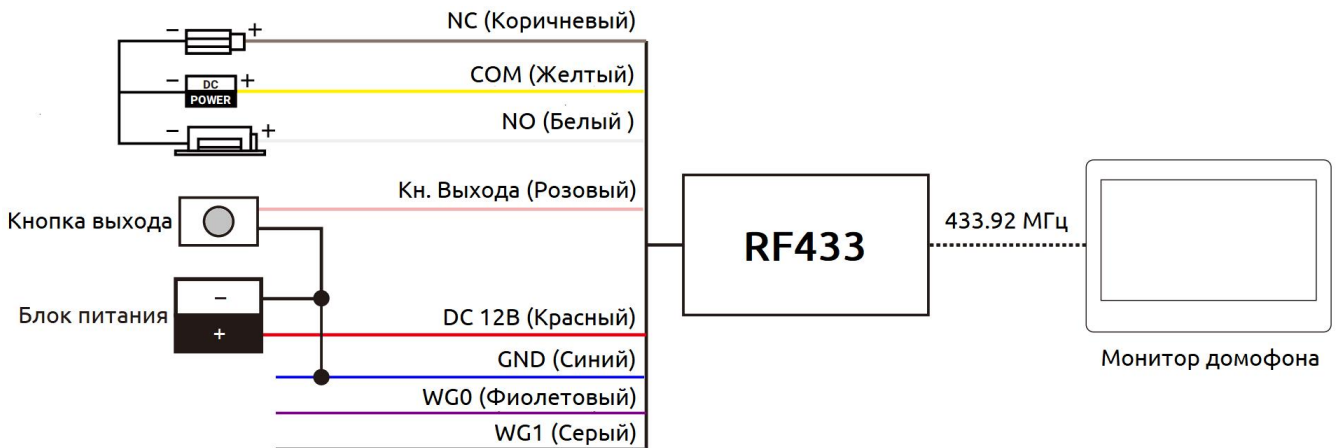
	 <ul style="list-style-type: none">NC (Коричневый)COM (Желтый)NO (Белый)GND (Синий)DC12В (Красный)Кн. выхода (Розовый)WG0 (Фиолетовый)WG1 (Серый) <p>Кнопка Сброса Индикатор</p>
NC (Коричневый) COM (Желтый) NO (Белый)	Релейные контакты
GND (Синий) DC12В (Красный)	Подключение внешнего Питания DC12В
Кн. выхода (Розовый)	Подключение кнопки выхода
WG0 (Фиолетовый) WG1 (Серый)	Интерфейс Wiegand для проводного подключения

СПЕЦИФИКАЦИЯ:

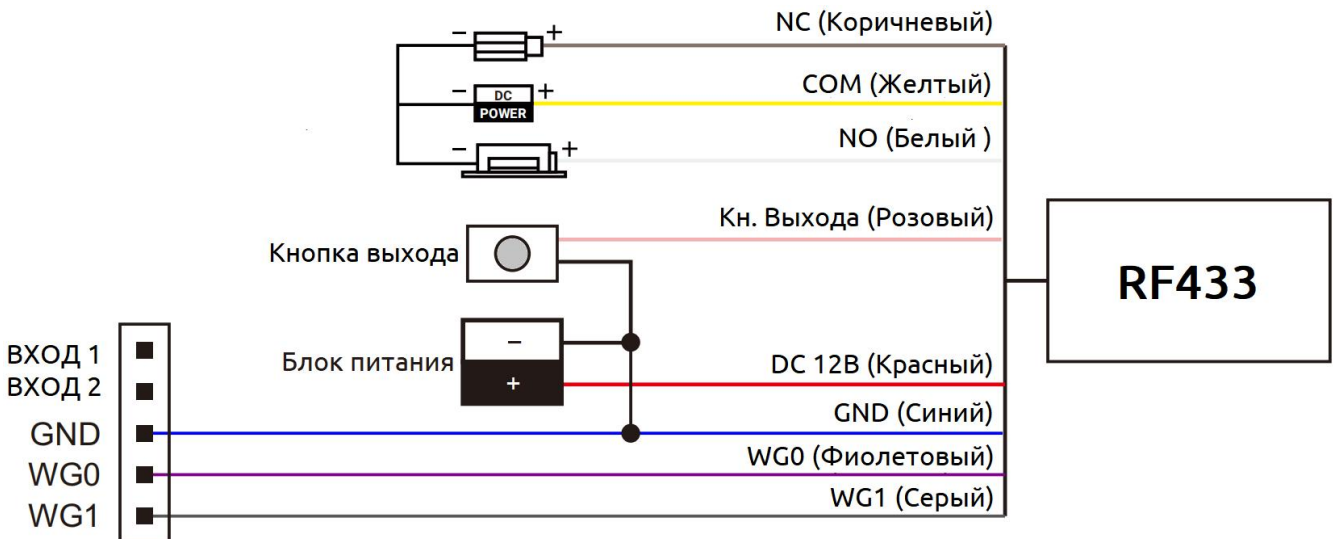
Напряжение питания	DC12В
Параметры Релейных контактов	NO = 5А 28В (AC/ DC)/ NC = 3А 28В (AC/ DC)
Дистанция работы	До 60 м
433 МГц	433.92 МГц ± 280 кГц/ -114 дБ
Размеры (Д×Ш×В)	48×26×15 мм
Вес	20 г

СХЕМЫ ПОДКЛЮЧЕНИЯ

Подключение с монитором домофона, поддерживающим RF433:



Проводное подключение по интерфейсу Wiegand:



ПРИНЦИП СОПРЯЖЕНИЯ УСТРОЙСТВА:

1. Кратковременно нажмите кнопку сброса на модуле PVD-RELAY 433, чтобы начать процесс сопряжения (индикатор начнет медленно мерцать).
2. Выполните команду разблокировки (открыть замок) с помощью монитора домофона с поддержкой RF433, чтобы активировать работу модуля.

Чтобы очистить память модуля, удерживайте кнопку сброса до тех пор, пока индикатор не загорится красным.