

POLY  **VISION**

**Паспорт
IP-видеокамер**

серия:

PVC-IP5T

версия:

DZ5MPFAI



www.polyvision.ru



ВНИМАНИЕ!

Перед тем, как начать использовать оборудование, внимательно прочитайте данный документ.



ОПАСНОСТЬ ПОРАЖЕНИЯ ЭЛЕКТРИЧЕСКИМ ТОКОМ

Предупреждение о наличии внутри корпуса изделия неизолированных электрических цепей, которые могут представлять опасность для человека. Для снижения риска поражения электрическим током не разбирайте устройство.



ВНИМАНИЕ!

Ремонт и техническое обслуживание изделия должно осуществляться только квалифицированным техническим персоналом.

ПРАВИЛА И УСЛОВИЯ БЕЗОПАСНОЙ ЭКСПЛУАТАЦИИ:

- **Поддерживайте чистоту устройства** - периодически протирайте корпус сухой мягкой тканью без использования жидких чистящих средств.
- **Не роняйте** устройство.
- **Не касайтесь линзы объектива** руками.
- **Не позволяйте детям использовать устройство** и/или играть с ним без присмотра взрослых.
- **Не открывайте, не разбирайте, не ремонтируйте** своё устройство самостоятельно.
- Во избежание травм не используйте устройство, если его корпус повреждён, сломан или на нем имеются трещины.
- **Не наносите на устройство краску.**
- **Не устанавливайте устройство:**
 - **вблизи** источников тепла (обогревателей, радиаторов и т.п.);
 - **в местах** скопления пыли и других загрязнений;
 - **в зоне** действия магнитных полей. Корректность работы устройства может быть нарушена, если поблизости установлены блоки питания, кондиционеры, микроволновые печи и другие устройства, создающие магнитное поле.

ПРАВИЛА И УСЛОВИЯ ХРАНЕНИЯ, ПЕРЕВОЗКИ

- **Соблюдайте температурный режим** эксплуатации устройства (см. характеристики).
- **Используйте заводскую упаковку** для защиты устройства от грязи, ударов, царапин и повреждений при транспортировке.

ПРАВИЛА И УСЛОВИЯ УТИЛИЗАЦИИ

Запрещается выбрасывать устройство вместе с бытовым мусором.

- Во избежание случаев поражения электрическим током и потери гарантии не разбирайте устройство.
- Не подвергайте устройство ударам и сильным вибрациям.
- Не используйте источники питания, которые по характеристикам отличаются от требуемого. Если вы не уверены в типе источника питания, обратитесь к своему дилеру.
- Не перегружайте электрические сети потребителями, так как это может привести к возгоранию и поражению электрическим током.
- Установка данного устройства должна соответствовать всем требованиям безопасности.
- Не используйте дополнительное оборудование, которое не совместимо и не рекомендовано производителем.
- Прокладывайте кабель таким образом, чтобы он был защищен от всевозможных повреждений.
- Технические характеристики и дизайн продукта могут быть изменены без предварительного уведомления.
- В случае повреждения обратитесь в специализированный пункт утилизации электроприборов.
- Адреса пунктов приема электроприборов на переработку вы можете получить в муниципальных службах вашего города. Правильная утилизация поможет предотвратить возможное вредное воздействие на окружающую среду и здоровье человека.

ГАРАНТИЙНЫЕ ОБЯЗАТЕЛЬСТВА

На данное изделие предоставляется гарантия сроком на 36 месяцев с момента производства. Сроки действительны только при соблюдении условий гарантийного обслуживания, а также если была сохранена полная комплектность изделия. В течение гарантийного периода изготовитель обязуется устранить путем ремонта, замены деталей или замены всего изделия любые заводские дефекты, вызванные недостаточным качеством материалов или сборки.

Информация о мерах, которые следует предпринять при обнаружении неисправности технического средства.

Претензии по качеству приобретенной продукции Polyvision конечный покупатель вправе предъявлять продавцу: авторизованному партнеру Polyvision. В случае обнаружения неисправности технического средства квалифицированную техническую помощь можно получить в службе поддержки по телефонам: +7-495-620-09-89 или 8-800-555-77-63

Дополнительная информация

Ознакомиться более подробно с инструкциями по конфигурированию на английском языке возможно на официальном web-сайте Polyvision: <https://www.polyvision.ru/>
Дополнительная информация, руководства и правила обращения с точками доступа, а также возможность загрузки ПО доступны в разделе ПО на официальном web-сайте Polyvision: <https://www.polyvision.ru/po>
Кроме гарантий, предусмотренных действующим законодательством, производитель не дает никаких иных гарантий, явных или подразумеваемых, включая, но не ограничиваясь точностью, достоверностью или содержанием данного документа. Производитель оставляет за собой право изменять или аннулировать данный документ в любое время и без предварительного уведомления.

Производитель: Tiandy Technologies Co.,Ltd, ROOM 312, COMPLEX BUILDING, NO.8, HAITAI HUAKE SECOND ROAD, HUAYUAN INDUSTRIAL ZONE (OUTSIDE THE RING), BINHAI HIGH TECH ZONE, TIANJIN, CHINA

Импортер: ООО «Бизнес Центр Алгоритм» 350051, г. Краснодар, ул. Рашпилевская, д. 321, помещение 14
Тел.: +7(861)201-52-41

Срок гарантии: 36 месяцев от даты производства, указанной на этикетке.

Сведения о сертификации: запросите копию сертификата соответствия у продавца.

Дата производства: указана на упаковке.

ПАСПОРТ

1. Классификатор:

PVC - IP5T		D	Z	5	MPFAI
СЕРИЯ	-	Тип корпуса	Тип объектива	Характеристика объектива	Опции
ВЕРСИЯ					

Артикул, содержащий перед литерой «Тип корпуса» букву «W», означает наличие белого света, который в том числе может быть комбинированным с ИК подсветкой (см. спецификацию).

Тип корпуса	
D	Купольный металлический
D1	Купольный пластиковый
N	Цилиндрический металлический
N1	Цилиндрический пластиковый
S	Поворотный
R	Форм-фактор «Робот»
Q	Кубический
B	Форм-фактор «Вох»
P	Специализированный корпус

Тип объектива	
F	Объектив с фиксированным фокусным расстоянием
V	Объектив с вариофокальным фокусным расстоянием и ручной регулировкой
Z	Моторизированный объектив с вариофокальным фокусным расстоянием и автоматизированной регулировкой
P	Специализированный объектив с технологией P-IRIS

Характеристика объектива												
Фокусное расстояние объектива в мм	0.95	1.2	1.4	1.8	1.9	2.1	2.8	3.6	4	8	12	
Макс. кратность оптики с переменным фокусным расстоянием	3	4	5	10	18	20	22	30	33	36	44(63)	

Опции	
H	Встроенный обогреватель
L	Встроенная грозозащита
P	Питание по технологии PoE
P+	Питание по технологии PoE+
AL	Поддержка тревожных входов/выходов
M	Поддержка карт памяти
W	Поддержка WiFi
A	Поддержка аудио-входов/аудио-выходов
F	Встроенный микрофон
4G	Наличие встроенного 4G-модема
S	Образец для испытаний в целях сертифицирования
ADD	Дополнительный функционал
I	«IVA» поддержка функций встроенной видеоаналитики

ПАСПОРТ

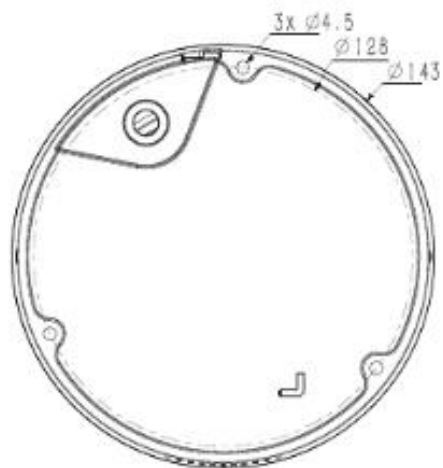
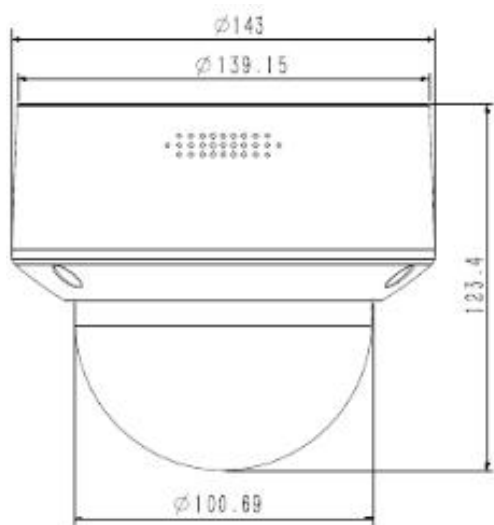
2. Характеристики:

Камера	PVC-IP5T-DZ5MPFAI
Форм-фактор	купольная
Максимальное разрешение	5Мп, 2880×1620@30к/с
Матрица	1/2.7" CMOS
Минимальная освещенность	цвет: 0.002лк@ (F1.6, АРУ вкл), ЧБ: 0лк с ИК
День/Ночь	двойной эл.мех ИК-фильтр
Динамический диапазон	WDR 120 дБ
Регулировка положения	0-345° поворот, 0-90° наклон, 0-350° вращение
Объектив	
Тип объектива	моторизованный
Фокусное расстояние	2.7-13.5мм
Установочный параметр	Ф14
Апертура	F1.6
Управление диафрагмой	фикс. диафрагма
Угол обзора	98.3°-32.2° (Г), 54.9°-18.2° (В), 125.6°-37° (Д)
DORI	Детекция: 56м-240м Определение: 22м-95м Распознавание: 11м-48м Идентификация: 5.6м-24м
Подсветка	
Максимальная дистанция ИК подсветки	30м
Длина волны ИК	850нм
Аппаратный SMART IR	да
Дальность белой подсветки	нет
Интенсивность подсветки	
Сине-красная строб лампа	нет
Интерфейсы	
Сетевой	кабель, 1×10/100BASE-T
Микрофон	1×встроенный микрофон
Динамик	нет
Аудио входы/выходы	1×лин.вход, макс. уровень сигнала 3.3Vpp, импеданс 1кΩ, 1×лин.выход, макс. уровень сигнала 3.3Vpp, импеданс 100Ω
Тревожные входы/выходы	1×тревожный вход («сухой контакт»), 1×тревожный выход (OK DC12В 30mA)
Дополнительные	нет
Аппаратный сброс	внутри корпуса
12В выход	да, 50МА для питания внешних устройств
Часы реального времени	да
Локальное хранилище	слот для microSD до 512ГБ class 10
 Кодеки	
Видеокодеки	S+265, H.265 (HP), S+264, H.264 (HP, MP, BP), MJPEG
Битрейт видео	32кбит/с-16Мбит/с
Аудиокодеки	G.711A, G.711U, ADPCM_D, AAC_LC
Частота дискретизации аудио	8кГц, 32кГц, 48кГц
Изображение	
Основной поток:	PAL: 25к/с (2880×1620, 2688×1520, 2560×1440, 2304×1296) 50к/с (1920×1080, 1280×720) NTSC: 30к/с (2880×1620, 2688×1520, 2560×1440, 2304×1296) 60к/с (1920×1080, 1280×720)
Доп. поток №1:	PAL: 25к/с (704×576, 704×288, 640×360, 352×288) NTSC: 30к/с (704×480, 704×240, 640×360, 352×240)
Доп. поток №2:	PAL: 25к/с (1280×720, 704×576, 640×360, 704×288, 352×288) NTSC: 30к/с (1280×720, 704×480, 640×360, 704×240, 352×240)
3D DNR	да

ПАСПОРТ

HLC	да
BLC	да
Антитуман	да
Шаблоны изображения	нет
Электронный затвор	1 - 1/100 000с, авто/фиксированный
ROI	8 прямоугольных областей
Наложение лого	1*200x200пикс .bmp 24 цвета
Коридорный режим	да
Маска приватности	4 статичные области
Поворот изображения	0°, 180°
Функционал	
Тревоги	детектор движения, закрытие камеры, тревожный вход
Неисправности	расфокусировка/поворот камеры, пропадание звука/громкий звук, проблема напряжения камеры, заполнение диска, ошибка чтения/записи, конфликт IP адреса, конфликт MAC адреса, ошибка FTP сервера, нет сигнала сети
Реакции	e-mail, аудиооповещения (в тч и пользовательские), запись, снимок, PUSH и уведомление VMS, тревожный выход
Аналитика VCA	пересечение линии, периметр
Правил VCA в одной сцене	8
Аналитика AI	нет
Классификация объектов	человек/ТС
Захват лиц	обнаружение до 8 лиц, захват 4 лиц в сек на расстоянии 2-7м, размер лиц от 40 до 60 пикс, захват атрибутов с точностью 99% при не более 5 людей в кадре, без атрибутов
Отчеты (при наличии карты памяти)	нет
Ранее обнаружение EW	нет
Сеть	
ANR	да
Сетевые протоколы	HTTP, HTTPS, TCP, UDP, ICMP, ARP, IGMP, IPv4, IPv6, Unicast, Multicast, DNS, DDNS, Easy DDNS, DHCP, NTP, PPPoE, QoS, RTP, RTMP, RTCP, RTSP, FTP, SFTP, SMTP, SNMP v1\ v2\ v3, SRTP, SSL, TLS v1.2, SSH, UPnP, 802.1X
r2p	да
Интеграция	ONVIF (PROFILE S/G/T/M), Milestone, RTSP, RTMP, HTTP API, HTTP PUSH, SDK
Макс. кол-во подключений	≤7
Бесплатное ПО	NetVideo VMS (Win, MAC OS), VideoSight (Android, iOS)
WEB интерфейс	IE10+, Firefox52+, Edge89+, Safari11+, Chrome57+
Язык веб интерфейса	19 языков: китайский упрощенный, китайский традиционный, английский, испанский, корейский, итальянский, турецкий, русский, тайский, французский, польский, датский, иврит, арабский, вьетнамский, немецкий, украинский, португальский, албанский
Общие	
Количество пользователей	32, включая admin, 4 уровня прав: администратор, менеджер, оператор, наблюдатель
Рабочая температура и ОВ	от -40°C до +65°C, 10-95% ОВ
Холодный старт, от	-40°C
Питание AC/DC	DC12В±25%
PoE	PoE 802.3af
Макс.потреб. мощность, Вт	макс. 8Вт
Защита	IP66, IK10
Защита от разрядов	защита от перенапряжения до 4000В, защита от электростатических разрядов до 6000В
Материал корпуса	металл
Аксессуары для монтажа	кронштейн на стену A28, коробка монтажная TC-P54BM Spec: V3
Вес нетто	0.88кг
Габариты устройства	143(Д)×143(Ш)×123(В)мм

3. Габаритные размеры и внешний вид:



4. Комплектация

№	НАИМЕНОВАНИЕ
1	Видеокамера
2	Паспорт
3	Крепежный комплект

5. Настройки по умолчанию:

Параметр	Значение
Логин	admin
Пароль (в зависимости от прошивки)	admin
IP-адрес	192.168.1.2
Маска подсети	255.255.255.0
Шлюз	192.168.1.1
DNS сервер	192.168.1.1
ONVIF порт	80
WEB порт	80
RTSP порт	554
RTMP порт	1935
Порт управления	6000
FTP порт	21

6. Гарантийный талон:

Продавец	_____
Покупатель	_____
Модель PVC-IP5T	_____
Версия	_____
Серийный номер	_____
Дата продажи	_____
Подпись покупателя	_____
Подпись продавца	_____

М.П.

Условия прерывания гарантийных обязательств

Гарантийные обязательства могут быть прерваны в следующих случаях:

1. Несоответствие серийного номера предъявляемого на гарантийное обслуживание оборудования серийному номеру, указанному в гарантийном талоне и/или других письменных соглашениях.
2. Наличие явных или скрытых механических повреждений оборудования, вызванных нарушением правил транспортировки, хранения или эксплуатации.
3. Выявленное в процессе ремонта несоответствие Правилам и условиям эксплуатации, предъявляемым к оборудованию данного типа.
4. Повреждение контрольных этикеток и пломб (если таковые имеются).
5. Наличие внутри корпуса оборудования посторонних предметов, независимо от их природы, если возможность подобного не оговорена в технической документации и Инструкциях по эксплуатации.
6. Отказ оборудования, вызванный воздействием факторов непреодолимой силы и/или действиями третьих лиц.

Информация о мерах, которые следует предпринять при обнаружении неисправности технического средства.

Претензии по качеству приобретенной продукции Polyvision конечный покупатель вправе предъявлять продавцу: авторизованному партнеру Polyvision. В случае обнаружения неисправности технического средства квалифицированную техническую помощь можно получить в службе поддержки по телефонам +7-495-620-09-89 или 8-800-555-77-63

Техническая поддержка
8-800-555-77-63
support@polyvision.ru

Сайт
www.polyvision.ru

Почта для связи:
info@polyvision.ru

Быстрые операции

Активация устройства

- Введите IP-адрес устройства по умолчанию в адресной строке браузера IE: 192.168.1.2, после чего появится интерфейс входа в систему, как показано на рис. 1.



Рис. 1 Интерфейс входа

- Введите имя пользователя и пароль по умолчанию: admin/admin (имя пользователя не чувствительно к регистру), после чего появится всплывающее окно для изменения пароля, как показано на рис. 2.



Рис. 2 Интерфейс активации устройства

- Введите новый пароль в соответствии с подсказкой, нажмите кнопку «Сохранить», после чего появится всплывающее окно, как показано на рис. 3.



Рис. 3 Всплывающее окно

- Нажмите кнопку «Подтвердить», страница входа обновится. Введите имя пользователя и новый пароль, а затем войдите в интерфейс предварительного просмотра.
- При использовании данного продукта впервые, Вам необходимо загрузить и установить плагин в соответствии с инструкциями, как показано на рис. 4.



Рис. 4
Страница
установки плагина

- После успешной установки плагина откройте браузер снова и введите правильное имя пользователя и пароль, чтобы войти в интерфейс предварительного просмотра.

Примечание: при использовании данного продукта впервые, пароль устройства по умолчанию – admin. Только после ввода правильного пароля Вы сможете войти в интерфейс активации устройства. Если пароль был введен неверно 5 раз подряд, устройство будет заблокировано на 5 минут.