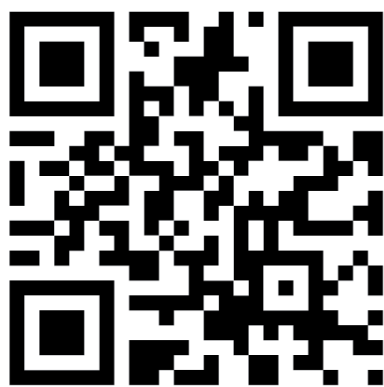




**Паспорт
IP-видеокамеры**

серия:
PVC-IP5C
версия:
SZ23P



www.polyvision.ru



ВНИМАНИЕ!

Перед тем, как начать использовать оборудование, внимательно прочитайте данный документ.



ОПАСНОСТЬ ПОРАЖЕНИЯ ЭЛЕКТРИЧЕСКИМ ТОКОМ

Предупреждение о наличии внутри корпуса изделия неизолированных электрических цепей, которые могут представлять опасность для человека. Для снижения риска поражения электрическим током не разбирайте устройство.



ВНИМАНИЕ!

Ремонт и техническое обслуживание изделия должно осуществляться только квалифицированным техническим персоналом.

ПРАВИЛА И УСЛОВИЯ БЕЗОПАСНОЙ ЭКСПЛУАТАЦИИ:

- **Поддерживайте чистоту устройства** - периодически протирайте корпус сухой мягкой тканью без использования жидких чистящих средств.
- **Не роняйте** устройство.
- **Не касайтесь линзы объектива** руками.
- **Не позволяйте детям использовать устройство** и/или играть с ним без присмотра взрослых.
- **Не открывайте, не разбирайте, не ремонтируйте** своё устройство самостоятельно.
- Во избежание травм не используйте устройство, если его корпус повреждён, сломан или на нем имеются трещины.
- **Не наносите на устройство краску.**
- **Не устанавливайте устройство:**
 - **вблизи** источников тепла (обогревателей, радиаторов и т.п.);
 - **в местах** скопления пыли и других загрязнений;
 - **в зоне** действия магнитных полей. Корректность работы устройства может быть нарушена, если поблизости установлены блоки питания, кондиционеры, микроволновые печи и другие устройства, создающие магнитное поле.

ПРАВИЛА И УСЛОВИЯ ХРАНЕНИЯ, ПЕРЕВОЗКИ

- **Соблюдайте температурный режим** эксплуатации устройства (см. характеристики).
- **Используйте заводскую упаковку** для защиты устройства от грязи, ударов, царапин и повреждений при транспортировке.

ПРАВИЛА И УСЛОВИЯ УТИЛИЗАЦИИ

Запрещается выбрасывать устройство вместе с бытовым мусором.

- Во избежание случаев поражения электрическим током и потери гарантии не разбирайте устройство.
- Не подвергайте устройство ударам и сильным вибрациям.
- Не используйте источники питания, которые по характеристикам отличаются от требуемого. Если вы не уверены в типе источника питания, обратитесь к своему дилеру.
- Не перегружайте электрические сети потребителями, так как это может привести к возгоранию и поражению электрическим током.
- Установка данного устройства должна соответствовать всем требованиям безопасности.
- Не используйте дополнительное оборудование, которое не совместимо и не рекомендовано производителем.
- Прокладывайте кабель таким образом, чтобы он был защищен от всевозможных повреждений.
- Технические характеристики и дизайн продукта могут быть изменены без предварительного уведомления.
- В случае повреждения обратитесь в специализированный пункт утилизации электроприборов.
- Адреса пунктов приема электроприборов на переработку вы можете получить в муниципальных службах вашего города. Правильная утилизация поможет предотвратить возможное вредное воздействие на окружающую среду и здоровье человека.

ГАРАНТИЙНЫЕ ОБЯЗАТЕЛЬСТВА

На данное изделие предоставляется гарантия сроком на 36 месяцев с момента производства. Сроки действительны только при соблюдении условий гарантийного обслуживания, а также если была сохранена полная комплектность изделия. В течение гарантийного периода изготовитель обязуется устранить путем ремонта, замены деталей или замены всего изделия любые заводские дефекты, вызванные недостаточным качеством материалов или сборки.

Информация о мерах, которые следует предпринять при обнаружении неисправности технического средства.

Претензии по качеству приобретенной продукции Polyvision конечный покупатель вправе предъявлять продавцу: авторизованному партнеру Polyvision. В случае обнаружения неисправности технического средства квалифицированную техническую помощь можно получить в службе поддержки по телефонам: +7-495-620-09-89 или 8-800-555-77-63

Дополнительная информация

Ознакомиться более подробно с инструкциями по конфигурированию на английском языке возможно на официальном web-сайте Polyvision: <https://www.polyvision.ru/>
Дополнительная информация, руководства и правила обращения с точками доступа, а также возможность загрузки ПО доступны в разделе ПО на официальном web-сайте Polyvision: <https://www.polyvision.ru/po>
Кроме гарантий, предусмотренных действующим законодательством, производитель не дает никаких иных гарантий, явных или подразумеваемых, включая, но не ограничиваясь точностью, достоверностью или содержанием данного документа. Производитель оставляет за собой право изменять или аннулировать данный документ в любое время и без предварительного уведомления.

Производитель: Tiandy Technologies Co.,Ltd, ROOM 312, COMPLEX BUILDING, NO.8, HAITAI HUAKE SECOND ROAD, HUAYUAN INDUSTRIAL ZONE (OUTSIDE THE RING), BINHAI HIGH TECH ZONE, TIANJIN, CHINA

Импортер: ООО «Бизнес Центр Алгоритм» 350051, г. Краснодар, ул. Рашпилевская, д. 321, офис 14

Тел.: +7(861)201-52-41

Срок гарантии: 36 месяцев от даты производства, указанной на этикетке.

Сведения о сертификации: запросите копию сертификата соответствия у продавца.

Дата производства: указана на упаковке.

ПАСПОРТ

1. Классификатор:

PVC – IP5C		S	Z	23	P
СЕРИЯ	-	Тип корпуса	Тип объектива	Характеристика объектива	Опции
ВЕРСИЯ					

Артикул, содержащий перед литерой «Тип корпуса» букву «W», означает наличие белого света, который в том числе может быть комбинированным с ИК подсветкой (см. спецификацию).

Тип корпуса	
D	Купольный металлический
D1	Купольный пластиковый
N	Цилиндрический металлический
N1	Цилиндрический пластиковый
S	Поворотный
R	Форм-фактор «Робот»
Q	Кубический
B	Форм-фактор «Вох»
P	Специализированный корпус

Тип объектива	
F	Объектив с фиксированным фокусным расстоянием
V	Объектив с вариофокальным фокусным расстоянием и ручной регулировкой
Z	Моторизированный объектив с вариофокальным фокусным расстоянием и автоматизированной регулировкой
P	Специализированный объектив с технологией P-IRIS

Характеристика объектива												
Фокусное расстояние объектива в мм	0.95	1.2	1.4	1.8	1.9	2.1	2.8	3.6	4	8	12	
Макс. кратность оптики с переменным фокусным расстоянием	3	4	5	10	18	20	22	30	33	36	44(63)	

Опции	
H	Встроенный обогреватель
L	Встроенная грозозащита
P	Питание по технологии PoE
P+	Питание по технологии PoE+
AL	Поддержка тревожных входов/выходов
M	Поддержка карт памяти
W	Поддержка WiFi
A	Поддержка аудио-входов/аудио-выходов
F	Встроенный микрофон
4G	Наличие встроенного 4G-модема
S	Образец для испытаний в целях сертифицирования
ADD	Дополнительный функционал
I	«IVA» поддержка функций встроенной видеоаналитики

2. Характеристики:

Камера	PVC-IP5C-SZ23P
Форм-фактор	скоростная поворотная
Максимальное разрешение	5Мп, 2880×1620@30к/с
Матрица	1/2.7" CMOS
Минимальная освещенность	цвет: 0.001лк@ (F1.6, АРУ вкл), ЧБ: 0лк с ИК
День/Ночь	двойной эл.мех ИК-фильтр
Динамический диапазон	WDR 120 дБ
Объектив	
Оптическое увеличение	23X
Фокусное расстояние, мм	5-115мм
Апертура	F1.67-F3.67
Управление диафрагмой	Авто (P-Iris)
Угол обзора	58°-3.2° (Г), 33.9°-1.9° (В), 64.8°-3.6° (Д)
DORI	Детекция: 1980м Определение: 785м Распознавание: 396м Идентификация: 198м
Подсветка	
Макс. дистанция светодиодной ИК подсветки	150м
Длина волны ИК	850нм
Макс. дистанция лазерной ИК подсветки	нет
Регулировка мощности ИК подсветки	авто, вручную
SMART IR	аппаратная
Белая подсветка до, м	нет
Сине-красная сирена	нет
Лазерный целеуказатель	нет
Стеклоочиститель	нет
Поворот-наклон	
Диапазон поворота	0-360° поворот
Скорость поворота	ручное управление: 0.1°-80°/с переход в пресет: 80°/с
Диапазон наклона	-16°-90° наклон, (по умолчанию -3°-90° наклон)
Скорость наклона	ручное управление: 0.1°-80°/с переход в пресет: 80°/с
Точность позиционирования	±0.5°
Пресеты	500
Круизы	16 (32 пресета в каждом круизе)
Сканирования	8
Паттерны	8, в каждом паттерне до 600с или 1000 движений
Автопозиционирование после выключения	да
Стоп кадр при смене пресетов	нет
Интерфейсы	
Сетевой	1×10/100BASE-T
Встроенный микрофон	нет
Встроенный динамик	нет
Аудио входы/выходы	1×лин.вход, макс. уровень сигнала 3.3Vpp, импеданс 1КОм, 1×лин.выход, макс. уровень сигнала 3.3Vpp, импеданс 100Ом
Тревожные	1×тревожный вход («сухой контакт»), 1×тревожный выход (реле DC24В 1А)
Дополнительные интерфейсы	нет
Электронный компас	нет
GPS	нет
Кнопка сброса	да
Локальное хранилище	слот для microSD до 512ГБ class 10

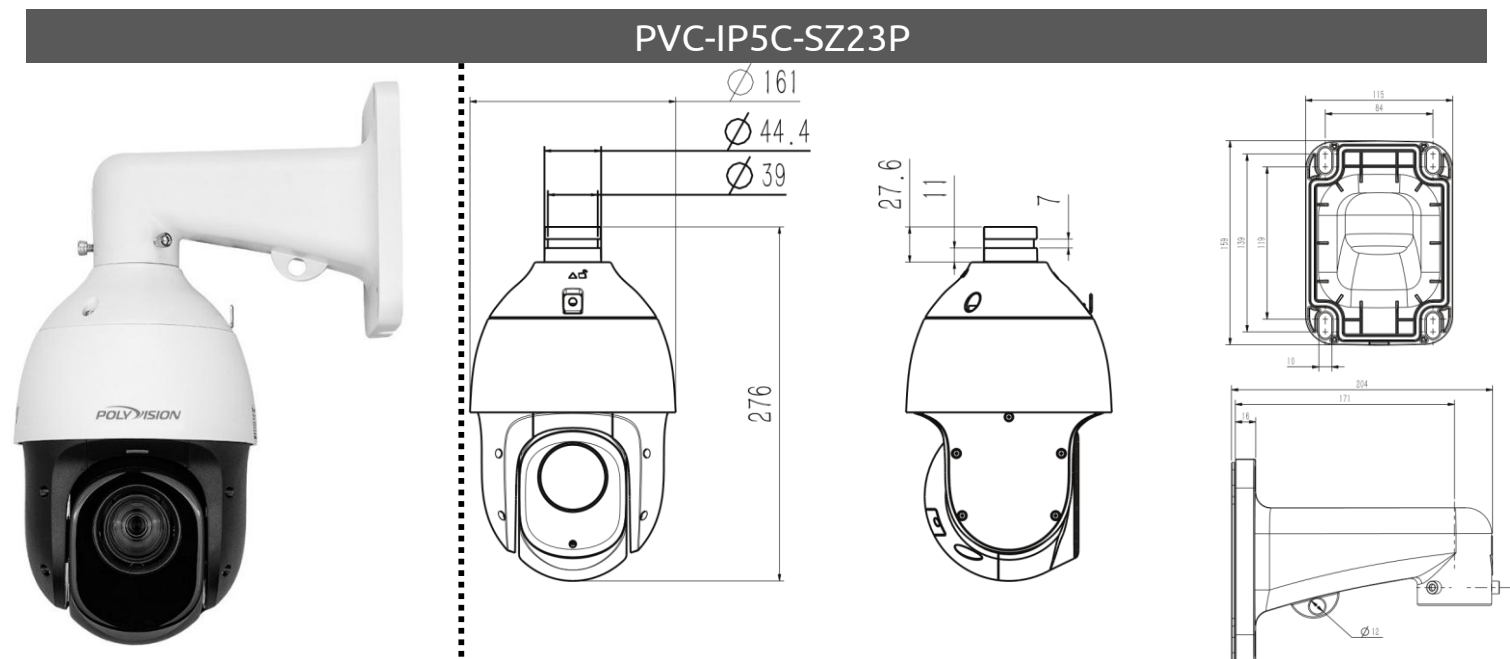
ПАСПОРТ

Кодеки	
Видеокодеки	S+265, H.265 (HP), S+264, H.264 (HP, MP, BP), MJPEG
Битрейт видео	32кбит/с-16Мбит/с
Аудиокодеки	G.711A, G.711U, ADPCM_D, AAC_LC
Частота дискретизации	8кГц, 32кГц, 48кГц
Изображение	
Главный поток:	PAL: 25к/с (2880×1620, 2688×1520, 2560×1440, 2304×1296, 1920×1080, 1280×720) NTSC: 30к/с (2880×1620, 2688×1520, 2560×1440, 2304×1296, 1920×1080, 1280×720)
Доп. поток №1:	PAL: 25к/с (704×576, 704×288, 640×360, 352×288) NTSC: 30к/с (704×480, 704×240, 640×360, 352×240)
Доп. поток №2:	PAL: 25к/с (704×576, 704×288, 352×288, 640×480) NTSC: 30к/с (704×480, 704×240, 352×240, 640×480)
HLC	да
BLC	да
3D DNR	да
Улучшение изображения	да
Шаблоны изображения	автоматическое переключение с День/Ночь камеры
Эл.затвор	1 - 1/100 000с, авто/фиксированный
ROI	7 динамических областей, привязанных к координатам
Наложение лого	да
Коридорный режим	нет
Маска приватности	24 области (активно до 4х областей в кадре)
Электронная стабилизация изображения	нет
Цифровое увеличение	16X
Поворот изображения	0°, 180°
Функционал	
Тревоги	детектор движения, закрытие камеры, тревожный вход
Неисправности	проблема напряжения камеры, заполнение диска, ошибка чтения/записи, ошибка записи, конфликт IP адреса, конфликт MAC адреса, ошибка FTP сервера, нет сигнала сети
Реакции	e-mail, аудио оповещения (в тч и пользовательские), запись, снимок, PUSH и уведомление VMS, тревожный выход
Саботаж	расфокусировка/поворот камеры, пропадание звука/громкий звук
Распознавание человек/ТС	человек/ТС
Аналитика VCA	пересечение линии, пересечение двойной линии, периметр, оставленные предметы, пропавшие предметы, тепловая карта, подозрительные (праздношатание), бегущие, парковка
Количество сцен	16
Макс. количество правил VCA в одной сцене	8
Аналитика AI	подсчет посетителей/подсчет людей в зоне, толпа, детекция касок, на посту
Захват лиц	обнаружение до 32 лиц, захват 16 лиц в сек на расстоянии не более 60м, размер лиц от 19 до 60 пикс, захват атрибутов с точностью 85±5% при не более 10 людей в кадре: пол 85%, возраст (±5%) 85%, медицинская маска 90%, очки 85%, борода 80%
Автотрекинг	нет
Раннее обнаружение EW	нет

ПАСПОРТ

Сеть	
Защита от сетевых сбоев ANR	да
Сетевые протоколы	HTTP, HTTPS, TCP/IP, UDP, ICMP, ARP, IGMP, IPv4, IPv6, Unicast, Multicast, DNS, DDNS, Easy DDNS, DHCP, NTP, PPPoE, QoS, RTP, RTMP, RTSP, FTP, SFTP, SMTP, SNMP v1\v2\v3, SRTP, SSL, TLS v1.2, SSH, UPnP, 802.1x
Интеграция	ONVIF (PROFILE S/G/T/M), RTSP, RTMP, HTTP API, HTTP PUSH, SDK
Аутентификация RTSP, HTTP API	digest, digest+basic
Макс. кол-во одновременных подключений (ONVIF/Private/APP)	≤7
Бесплатное ПО	Web-интерфейс; NetVideo VMS (Win, MAC OS), VideoSight (Android, iOS)
WEB интерфейс	web6 (поддержка работы без плагинов)
Общие	
Русифицированный интерфейс	19 языков: китайский упрощенный/ английский/ китайский /испанский/ итальянский/ корейский/ турецкий/ русский/ тайский/ польский/ французский/ датский/ иврит/ вьетнамский/ арабский/ немецкий/ украинский /португальский/албанский
Количество пользователей	32, включая admin, 4 уровня привилегий
Рабочая температура и влажность	от -40°C до +65°C, 10-95% OB
Холодный старт	-30°C
Система предотвращения конденсата	да
Питание AC/DC	DC12В±10%
PoE	PoE 802.3at
Макс.потребляемая мощность, Вт	8.1Вт (ИК выкл), 19.4Вт (ИК вкл)
Защита	IP66
Защита от разрядов и переходных процессов	защита от перенапряжения до 4000В, защита от электростатических разрядов до 6000В
Материал корпуса	пластик+металл
Аксессуары для монтажа	TC-P54BM Spec: V5+A36_V5.0, TC-P54BM Spec: V5
Вес нетто	2.2кг
Габариты устройства	161 (d)×276 (B)мм

3. Габаритные размеры и внешний вид:



ПАСПОРТ

4. Комплектация

№	НАИМЕНОВАНИЕ
1	Видеокамера
2	Паспорт
3	Угловой кронштейн
4	Крепежный комплект

5. Настройки по умолчанию:

Параметр	Значение
Логин	admin
Пароль (в зависимости от прошивки)	admin
IP-адрес	192.168.1.2
Маска подсети	255.255.255.0
Шлюз	192.168.1.1
DNS сервер	192.168.1.1
ONVIF порт	80
WEB порт	80
RTSP порт	554
RTMP порт	1935
Порт управления	6000
FTP порт	21

6. Гарантийный талон:

Продавец	_____
Покупатель	_____
Модель PVC-IP5C	_____
Версия	_____
Серийный номер	_____
Дата продажи	_____
Подпись покупателя	_____
Подпись продавца	_____

М.П.

Условия прерывания гарантийных обязательств

Гарантийные обязательства могут быть прерваны в следующих случаях:

- 1.Несоответствие серийного номера предъявляемого на гарантийное обслуживание оборудования серийному номеру, указанному в гарантийном талоне и/или других письменных соглашениях.
- 2.Наличие явных или скрытых механических повреждений оборудования, вызванных нарушением правил транспортировки, хранения или эксплуатации.
- 3.Выявленное в процессе ремонта несоответствие Правилам и условиям эксплуатации, предъявляемым к оборудованию данного типа.
- 4.Повреждение контрольных этикеток и пломб (если таковые имеются).
- 5.Наличие внутри корпуса оборудования посторонних предметов, независимо от их природы, если возможность подобного не оговорена в технической документации и Инструкциях по эксплуатации.
- 6.Отказ оборудования, вызванный воздействием факторов непреодолимой силы и/или действиями третьих лиц.

Информация о мерах, которые следует предпринять при обнаружении неисправности технического средства.

Претензии по качеству приобретенной продукции Polyvision конечный покупатель вправе предъявлять продавцу: авторизованному партнеру Polyvision. В случае обнаружения неисправности технического средства квалифицированную техническую помощь можно получить в службе поддержки по телефонам +7-495-620-09-89 или 8-800-555-77-63

Техническая поддержка
8-800-555-77-63
support@polyvision.ru

Сайт
www.polyvision.ru

Почта для связи:
info@polyvision.ru

Быстрые операции

Активация устройства

- Введите IP-адрес устройства по умолчанию в адресной строке браузера IE: 192.168.1.2, после чего появится интерфейс входа в систему, как показано на рис. 1.



Рис. 1 Интерфейс входа

- Введите имя пользователя и пароль по умолчанию: admin/admin (имя пользователя не чувствительно к регистру), после чего появится всплывающее окно для изменения пароля, как показано на рис. 2.

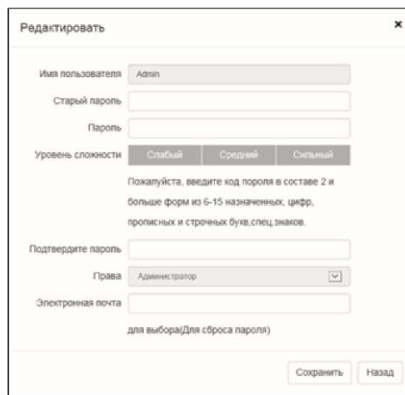


Рис. 2 Интерфейс активации устройства

- Введите новый пароль в соответствии с подсказкой, нажмите кнопку «Сохранить», после чего появится всплывающее окно, как показано на рис. 3.

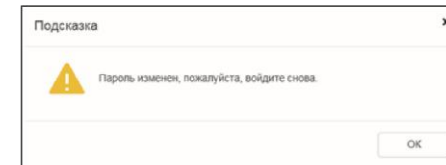


Рис. 3 Всплывающее окно

- Нажмите кнопку «Подтвердить», страница входа обновится. Введите имя пользователя и новый пароль, а затем войдите в интерфейс предварительного просмотра.
- При использовании данного продукта впервые, Вам необходимо загрузить и установить плагин в соответствии с инструкциями, как показано на рис. 4.

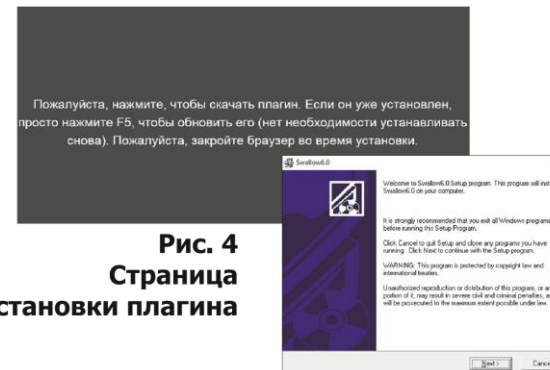


Рис. 4
Страница
установки плагина

- После успешной установки плагина откройте браузер снова и введите правильное имя пользователя и пароль, чтобы войти в интерфейс предварительного просмотра.

Примечание: при использовании данного продукта впервые, пароль устройства по умолчанию – admin. Только после ввода правильного пароля Вы сможете войти в интерфейс активации устройства. Если пароль был введен неверно 5 раз подряд, устройство будет заблокировано на 5 минут.