



Камеры видеонаблюдения формата IP разрешением 2Мп

ВНИМАНИЕ!

Перед тем, как начать использовать изделие, внимательно прочитайте данный документ.

Правила и условия безопасной эксплуатации:

Устройство не предназначено для промышленной эксплуатации и может использоваться только в бытовых условиях: в квартирах, загородных домах, гостиничных номерах, бытовых помещениях магазинов, офисов или других бытовых помещениях.

- Поддерживайте чистоту устройства - периодически протирайте корпус сухой мягкой тканью без использования жидких чистящих средств.

- Не роняйте устройство.

- Не касайтесь линзы объектива руками.

- Не устанавливайте устройство:

вблизи источников тепла (обогревателей, радиаторов и т.п.);

в местах скопления пыли и других загрязнений;

в зоне действия магнитных полей. Корректность работы устройства может быть нарушена, если поблизости установлены блоки питания, кондиционеры, микроволновые печи и другие устройства, создающие магнитное поле.



ОПАСНОСТЬ ПОРАЖЕНИЯ ЭЛЕКТРИЧЕСКИМ ТОКОМ

Предупреждение о наличии внутри корпуса изделия неизолированных электрических цепей, которые могут представлять опасность для человека. Для снижения риска поражения электрическим током не разбирайте устройство.



ВНИМАНИЕ!

Ремонт и техническое обслуживание изделия должно осуществляться только квалифицированным техническим персоналом.

Не позволяйте детям использовать устройство

и/или играть с ним без присмотра взрослых.

Не открывайте, не разбирайте устройство, не ремонтируйте своё устройство самостоятельно.

Во избежание травм не используйте устройство, если его корпус повреждён, сломан или на нем имеются трещины.

Не наносите на устройство краску

Правила и условия хранения, перевозки

- Соблюдайте температурный режим эксплуатации устройства.
- Используйте заводскую упаковку для защиты устройства от грязи, ударов, царапин и повреждений при транспортировке.

Правила и условия утилизации

Запрещается выбрасывать устройство вместе с бытовым мусором.

- Во избежание случаев поражения электрическим током и потери гарантии не разбирайте устройство.
- Не подвергайте устройство ударам и сильным вибрациям.
- Не используйте источники питания, которые по характеристикам отличаются от требуемого. Если вы не уверены в типе источника питания, обратитесь к своему дилеру.
- Не перегружайте электрические сети потребителями, так как это может привести к возгоранию и поражению электрическим током.
- Установка данного устройства должна соответствовать всем требованиям безопасности.
- Не используйте дополнительное оборудование, которое не совместимо и не рекомендовано производителем.
- Прокладывайте кабели таким образом, чтобы они были защищены от всевозможных повреждений.
- Технические характеристики и дизайн продукта могут быть изменены без предварительного уведомления.

Производитель: HANGZHOU YUNCOOL TECHNOLOGY CO.,LTD Room 1005, 10TH Floor, Building 9, Yinhu Innovation Center, Yinhu Street, Fuyang District, Hangzhou, Zhejiang, China

Импортер: ООО «Бизнес Центр Алгоритм» 350047, г. Краснодар, ул. Красных Партизан, д.249, офис № 312.
Тел.: +7(861)201-52-41

Срок гарантии: 30 месяцев от даты производства, указанной на этикетке.

Сведения о сертификации: запросите копию сертификата соответствия у продавца.

Дата производства: указана на упаковке.

Серия видеочамер PVC-IP2S

ПАСПОРТ



www.polyvision.ru

Камеры видеонаблюдения формата IP разрешением 2Мп

В зависимости от исполнения корпуса, типа объектива и других опций выделяются различные версии видеочамер. Формирование версии происходит на основе классификатора, представленного ниже:

PVC - IP2S - D F 2.8 P
СЕРИЯ Тип корпуса Тип объектива Характеристика объектива Опции

| Тип корпуса | |
|-------------|---------------------------|
| D | Купольный металлический |
| D1 | Купольный пластиковый |
| N | Цилиндрический |
| S | Поворотный |
| R | Форм-фактор «Робот» |
| Q | Кубический |
| B | Форм-фактор «Вох» |
| P | Специализированный корпус |

| Тип объектива | |
|---------------|---|
| F | Объектив с фиксированным фокусным расстоянием |
| V | Объектив с вариофокальным фокусным расстоянием и ручной регулировкой |
| Z | Моторизированный объектив с вариофокальным фокусным расстоянием и автоматизированной регулировкой |
| P | Специализированный объектив с технологией P-IRIS |

| Характеристика объектива | | | | | | | | | | | | |
|--|------|-----|-----|-----|-----|-----|-----|-----|----|----|--------|--|
| Для фиксированных объективов (фокусное расстояние в мм) | 0.95 | 1.2 | 1.4 | 1.8 | 1.9 | 2.1 | 2.8 | 3.6 | 4 | 8 | 12 | |
| Для вариофокальных и моторизированных объективов (максимальная кратность оптического увеличения) | 3 | 4 | 5 | 10 | 18 | 20 | 22 | 30 | 33 | 36 | 44(63) | |

| Опции | |
|-------|--|
| H | Встроенный обогреватель |
| L | Встроенная грозозащита |
| P | Питание по технологии PoE |
| P+ | Питание по технологии PoE+ |
| AL | Поддержка тревожных входов/выходов |
| W | Поддержка WiFi |
| A | Поддержка аудио-входов/аудио-выходов/встроенного микрофона |
| 4G | Наличие встроенного 4G-модема |
| S | Образец для испытаний в целях сертификации |
| ADD | Дополнительный функционал |
| I | «IVA» поддержка функций встроенной видеоаналитики |

Серия видеокamer PVC-IP2S

ПАСПОРТ



www.polyvision.ru

Камеры видеонаблюдения формата IP разрешением 2Мп

| МОДЕЛЬ | | PVC-IP2S-NF2.8 | PVC-IP2S-NF2.8P | PVC-IP2S-D1F2.8P | PVC-IP2S-D1F2.8 |
|------------------|---------------------------|---|-------------------------------------|------------------------------|-----------------|
| Корпус | Исполнение | Уличное | | Купольное | |
| | Материал корпуса | Металлический корпус с пластиковыми элементами | | Пластик | |
| | Цвет корпуса | Белый с черными элементами | | Белый | |
| | Температура хранения | -20...+60°C | | | |
| | Температура эксплуатации | -40...+55°C (без конденсата) | | -10...+55°C (без конденсата) | |
| | Класс защиты | IP66 | | - | |
| Матрица | Тип | 1/2.9" CMOS SC307E | | | |
| | Система сканирования | Прогрессивная развёртка | | | |
| | Мин. чувствительность | Цвет: 0.1 лк (F1.2, АРУ вкл.) Ч/Б: 0.01 лк (F1.2, АРУ вкл., ИК выкл.) ИК Вкл.: 0 лк | | | |
| Объектив | Тип | Фиксированный | | | |
| | Фокусное расстояние | 2.8 мм | | | |
| ИК-подсветка | Количество ИК-диодов | 24 (Ø=5 мм) | | 24 (Ø=5 мм) | |
| | Дальность | до 20 м | | до 20 м | |
| | Длина волны | 850 нм | | | |
| Цифровые функции | DSP-процессор | XM530 | | | |
| | Баланс белого | Авто (AWB) | | | |
| | Компенсация засветки | Настраивается (BLC) | | | |
| | Параметры изображения | Яркость, Насыщенность, Чёткость, Контраст | | | |
| | Функция день/ночь | Выбор режима (механический ИК-фильтр) | | | |
| | Шумоподавление | Настраивается (DNR) | | | |
| | Динамический диапазон | Настраивается (WDR) | | | |
| | Дополнительно | Зеркалирование, Детектор движения, Маскирование, Антимерцание | | | |
| Видео | Алгоритмы сжатия | H.264, H.264+, H.265, H.265+ | | | |
| | Основной поток | 1080p @ 25 к/с, 720p @ 25 к/с | | | |
| | Субпоток | D1 – CIF @ 25 к/с | | | |
| | Битрейт | Постоянный/Переменный (512 Кбит/с – 8 Мбит/с) | | | |
| Аудио | Алгоритм сжатия | G.711A | | | |
| | Количество входов/выходов | 1 (пассивный микрофон)/0 | | | |
| Сеть | Интерфейс | RJ-45, Ethernet 10/100 МБ | | | |
| | Протоколы | ONVIF, Cloud, TCP/IP, HTTP, DHCP, FTP, DDNS, NTP, RTSP, SMTP, ARSP, UPnP | | | |
| | Удалённый доступ | Web-интерфейс; ПО для Windows, MacOS, Android, iOS; Облако | | | |
| Эксплуатация | Питание | DC 12В±10% | DC 12В±10%, PoE IEE 802.3af class 0 | | DC 12В±10% |
| | Энергопотребление | 500 мА (при 12В) | | | |
| | Габаритные размеры | 60(Ш)х60(В)х166(Г) мм | | 93(Ø)х68(В) мм | |

Серия видеокамер PVC-IP2S

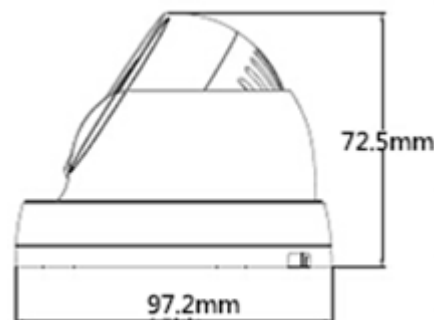
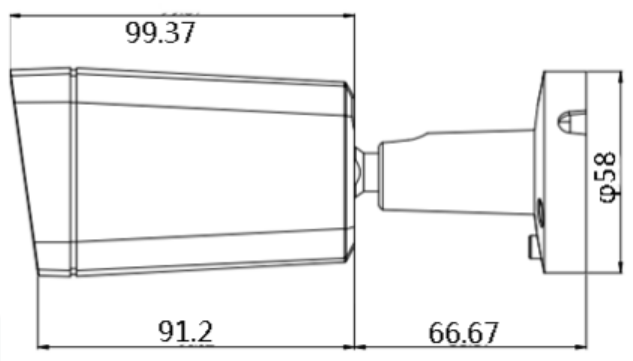
ПАСПОРТ



www.polyvision.ru

Камеры видеонаблюдения формата IP разрешением 2Мп

Габаритные размеры:



Внешний вид:



PVC-IP2S-NF2.8 PVC-IP2S-NF2.8P



PVC-IP2S-D1F2.8 PVC-IP2S-D1F2.8P

Рекомендуемое программное обеспечение:

1. Windows 7, 8, 8.1, 10

[CMS](#)

[VMS](#)

2. Mac OS

[VMS для MacOS](#)

3. Android

[XMeve](#)

4. iOS

[XMeve](#)

5. Linux

[VMS для Linux](#)

Настройки по умолчанию:

| | |
|------------|------------------------|
| IP адрес | 192.168.1.10 |
| TCP порт | 34567 |
| Web порт | 80 |
| Onvif порт | 8899 |
| Логин | admin |
| Пароль | Пусто (не заполняется) |

Инструкция по восстановлению пароля:

[Сайт Polyvision.ru](http://www.polyvision.ru)

-> раздел «Сервис»

-> Пункт «[Сброс пароля](#)»



www.polyvision.ru

Камеры видеонаблюдения формата IP разрешением 2Mp

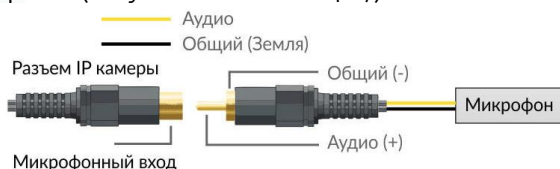
Описание разъёмов

**Наличие аудиовхода см. в технических характеристиках*

Данная модель видеокamer рассчитана на работу с пассивными (электретными) микрофонами. Например такими:

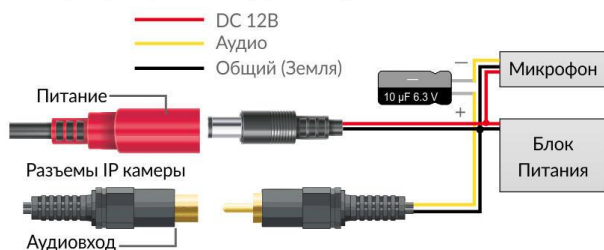


Данный способ подключения микрофона не требует дополнительного внешнего питания, а использует фантомное питание от камеры (2В), при подключении соблюдайте полярность (минусовой кабель – общий,)



- !!! Подключение активного микрофона **не рекомендуется**.
 - !!! При подключении активного микрофона возможен выход камеры из строя.
 - !!! При подключении активного микрофона возможно переусиление сигнала и ухудшение качества звука, поэтому требуется уменьшение уровня с помощью регулировки на микрофоне.
- Если 3 предупреждения выше вас не пугают и вы хотите подключить активный микрофон к данной камере, то используйте следующую схему подключения для активных микрофонов:

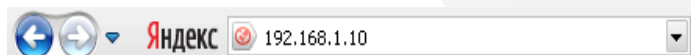
Схема подключения активного микрофона с регулировкой уровня усиления



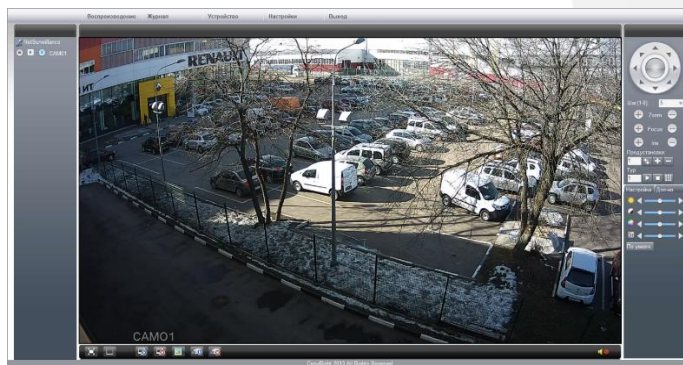
Подключение через web

Для подключения видеокamer через web-интерфейс следуйте инструкциям, приведённым далее.

1. Подключите устройство к сети Ethernet и настройте соединение.
2. Запустите браузер Internet Explorer.
3. В настройках безопасности браузера (Сервис -> Свойства обозревателя -> Безопасность) разрешите все элементы управления ActiveX.
4. После окончания настройки браузера, наберите в адресной строке `http://XXX.XXX.XXX.XXX` (где XXX.XXX.XXX.XXX - IP-адрес устройства) и нажмите Enter.



5. Далее будет предложено установить надстройку ActiveX, что необходимо подтвердить.
6. После загрузки и установки элементов ActiveX Вам будет предложено авторизоваться в системе.
7. После правильного заполнения полей имени пользователя (admin) и пароля (изначально пароль отсутствует), вы сможете увидеть web-интерфейс устройства, как показано на рисунке ниже.





Камеры видеонаблюдения формата IP разрешением 2Мп

Обновление программного обеспечения происходит онлайн.

Для этого необходимо скачать программу PVManager с сайта polyvision.ru

Порядок действий для обновления:

1. Найдите устройства в локальной сети нажав кнопку "ПОИСК";
2. Авторизуйтесь с правами администратора дважды кликнув по строке устройства;
3. Выберите устройства (с помощью галочек) на которых хотите обновить прошивку;
4. Нажмите кнопку "ОБНОВИТЬ";
5. Если на сервере имеется обновление для вашего устройства, то программа PVManager скачает его с нашего сервера и зальет прошивку на устройство;
6. Если у вас несколько устройств, то обновление будет происходить поочередно;
7. После окончания операции обновления, нажмите снова "ПОИСК", авторизуйтесь на устройстве и убедитесь что обновление успешно применено.

The screenshot shows the PVManager web interface. On the left, there is a table with columns: №, IP адрес, Порт, Состояние, MAC адрес, and CloudID (SN). The table contains four rows of device information. Below the table are buttons for 'Выбрать все', 'Поиск', 'Добавить', 'Браузер', 'Перезагрузка', 'Сброс', 'Раздать IP', and 'Экспорт'. At the bottom left, there is a 'Файл' input field and a red-bordered button labeled 'Онлайн Обновить'. On the right side of the interface, there are configuration fields for IP address, Mask, Gateway, HTTP port, TCP port, MAC address, CloudID (SN), Version, Date, and Password. There are also buttons for 'Как на ПК', 'Применить', and 'Расширенные'.

| № | IP адрес | Порт | Состояние | MAC адрес | CloudID (SN) |
|-------------------------------------|--------------|-------|------------------------|-------------------|---------------------------------|
| <input checked="" type="checkbox"/> | 10.10.17.20 | 34567 | Обновления отсутствуют | 08:00:27:00:00:00 | 2.7283068b.10010.343700.0020000 |
| <input checked="" type="checkbox"/> | 10.10.17.155 | 34567 | Не поддерживается | 08:00:27:00:00:00 | 2.7283068b.10010.343700.0020000 |
| <input checked="" type="checkbox"/> | 10.10.17.240 | 34567 | Не поддерживается | 08:00:27:00:00:00 | 2.7283068b.10010.343700.0020000 |
| <input checked="" type="checkbox"/> | 10.10.17.249 | 34567 | Неверный пароль | 08:00:27:00:00:00 | 2.7283068b.10010.343700.0020000 |

!!! Обновление производить только с компьютера в одной локальной сети!

Рекомендуется использовать проводное соединение!

Права на обновление встроенного ПО имеет только пользователь «admin».

После обновления устройство может сбросить настройки на заводские и/или потребовать какие-то действия от пользователя, например, установить пароль. Рекомендуется осуществить полный сброс устройства на заводские установки после обновления.



Камеры видеонаблюдения формата IP разрешением 2Mp

Подключение через ПО CMS

| № | IP адрес | Порт | MAC | Модель |
|----|--------------|-------|-------------------|------------|
| 1 | 10.10.17.150 | 34567 | 00:12:34:56:78:9A | Polyvision |
| 2 | 10.10.17.151 | 34567 | 00:12:34:56:78:9B | Polyvision |
| 3 | 10.10.17.247 | 34567 | 00:12:34:56:78:9C | Polyvision |
| 4 | 10.10.17.170 | 34567 | 00:12:34:56:78:9D | Polyvision |
| 5 | 10.10.17.249 | 34567 | 00:12:34:56:78:9E | Polyvision |
| 6 | 10.10.17.68 | 34567 | 00:12:34:56:78:9F | Polyvision |
| 7 | 10.10.17.141 | 34567 | f0:23:45:67:89:AB | Polyvision |
| 8 | 10.10.17.202 | 34567 | f0:23:45:67:89:AC | Polyvision |
| 9 | 10.10.17.201 | 34567 | f0:23:45:67:89:AD | Polyvision |
| 10 | 10.10.17.142 | 34567 | f0:23:45:67:89:AE | Polyvision |

Добавленные Onvif

Имя:

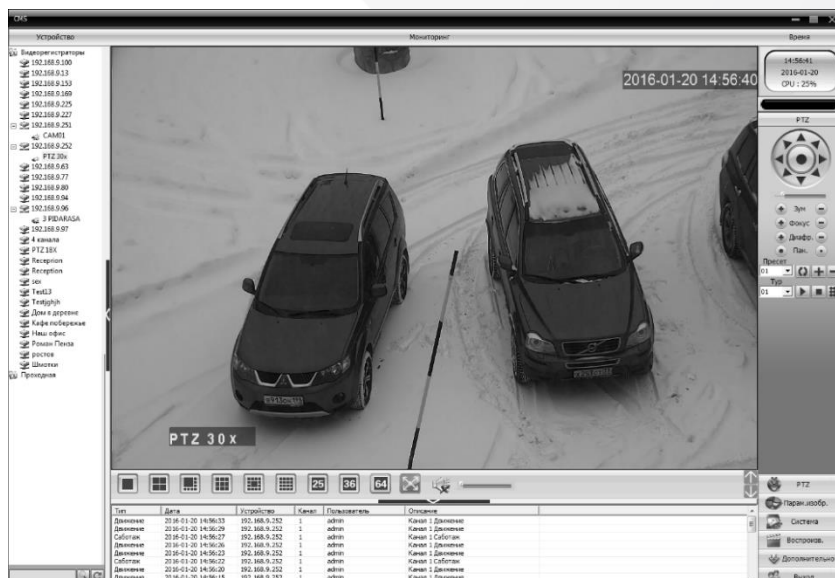
Тип: IP-адрес DDNS ARSP Cloud IPv6

IP-адрес:
Порт:

Пользов.: Пароль:

Область:

Модель:



Дистрибутив программного обеспечения CMS можно найти на CD-диске, поставляемом в комплекте с устройством, или скачать последнюю версию с официального сайта www.polyvision.ru.

- 1) Установите ПО CMS на ПК, следуя подсказкам мастера установки.
- 2) Запустите ПО. Авторизуйтесь в системе. По умолчанию пароль для пользователя **super** не задан (в поле пароль пусто).
- 3) После запуска программы для добавления устройства необходимо выбрать пункт меню **Система**, а далее чуть выше **Диспетчер устройств**.
- 4) В диспетчере устройств **добавьте Область** (Группу), которой будет принадлежать устройство (например, IP или Облако).
- 5) Далее в созданную Область можно **добавить устройство**. В появившемся окне можно воспользоваться автоматическим поиском, нажав кнопку **Поиск**.
- 6) Если все подключено верно, то в результатах поиска можно будет увидеть новое устройство. Для добавления его в систему выделите нужное устройство и нажмите **Добавить**.
- 7) Для изменения сетевых параметров используйте кнопку **Изменить**.
- 8) После успешного добавления устройство появится в списке слева. Для воспроизведения изображения перетащите добавленное устройство из списка в область **Мониторинг**.



Камеры видеонаблюдения формата IP разрешением 2Мп

Облачный сервис

Данное оборудование поддерживает работу через облачный сервис, который позволяет подключаться к видеорегистратору через интернет, не имея статического IP-адреса.

Для такого подключения необходимо знать CloudID (серийный номер) вашего устройства. Для этого выберите **Главное меню -> Инфо. -> Версия**. Серийный номер (CloudID) представляет собой 16-тизначный код из цифр и букв.

!!! Для подключения через облачный сервис должны быть правильно заданы сетевые настройки и камера должна иметь выход в интернет. Проверить интернет-соединение можно в пункте **Главное меню -> Инфо -> Версия**. Если соединение есть, то NAT статус должен иметь значение – **подключен/связан**.

Подключиться к регистратору через облачный сервис можно по средствам ПО для стационарных ПК (приложения CMS/VMS) или с мобильных устройств на базе ОС Android или IOS (приложения XMeYe). Кроме этого, через облачный сервис можно подключиться через сайты **xmeye.net**

CMS

При добавлении устройства выберите пункт **Cloud** и введите серийный номер.

XMeYe

Скачайте и установите приложение XMeYe с **PlayMarket** или **Appstore** в зависимости от типа вашего смартфона/планшета.

Запустите приложение и для первого соединения выберите **Local login**. Далее нажмите на **+**, чтобы добавить новое устройств в список.

Введите произвольное имя, серийный номер (CloudID) вашего устройства, а также логин/пароль, в случае если вы уже установили их.

!!! Серийный номер можно считать в виде QR-кода из меню регистратора. Для просмотра QR-кода нужно запустить мастер быстрой настройки на регистраторе (проводник, гид).

Если всё заполнено верно, то в списке устройств появится ваш регистратор.

Web

Для облачного доступа через web-интерфейс посетите сайт **xmeye.net**

!!! При таком типе подключения должны выполняться все требования для работы через web-интерфейс. См. пункт «Подключение через web@».

Серия видеочамер PVC-IP2S

ПАСПОРТ



www.polyvision.ru

Камеры видеонаблюдения формата IP разрешением 2Мп

Гарантийный талон:

Продавец _____

Покупатель _____

Серия PVC-IP2S, версия _____

Серийный номер _____

Дата продажи _____

Подпись покупателя _____

Подпись продавца _____

М.П.

Условия прерывания гарантийных обязательств

Гарантийные обязательства могут быть прерваны в следующих случаях:

- 1.Несоответствие серийного номера предъявляемого на гарантийное обслуживание оборудования серийному номеру, указанному в гарантийном талоне и/или других письменных соглашениях.
- 2.Наличие явных или скрытых механических повреждений оборудования, вызванных нарушением правил транспортировки, хранения или эксплуатации.
- 3.Выявленное в процессе ремонта несоответствие Правилам и условиям эксплуатации, предъявляемым к оборудованию данного типа.
- 4.Повреждение контрольных этикеток и пломб (если таковые имеются).
- 5.Наличие внутри корпуса оборудования посторонних предметов, независимо от их природы, если возможность подобного не оговорена в технической документации и Инструкциях по эксплуатации.
- 6.Отказ оборудования, вызванный воздействием факторов непреодолимой силы и/или действиями третьих лиц.