



ВНИМАНИЕ!

Перед тем, как начать использовать изделие, внимательно прочитайте данный документ.



ОПАСНОСТЬ ПОРАЖЕНИЯ ЭЛЕКТРИЧЕСКИМ ТОКОМ

Предупреждение о наличии внутри корпуса изделия неизолированных электрических цепей, которые могут представлять опасность для человека. Для снижения риска поражения электрическим током не разбирайте устройство.



ВНИМАНИЕ!

Ремонт и техническое обслуживание изделия должно осуществляться только квалифицированным техническим персоналом.

ПРАВИЛА И УСЛОВИЯ БЕЗОПАСНОЙ ЭКСПЛУАТАЦИИ:

Устройство не предназначено для промышленной эксплуатации и может использоваться только в бытовых условиях: в квартирах, загородных домах, гостиничных номерах, бытовых помещениях магазинов, офисов или других бытовых помещениях.

- **Поддерживайте чистоту устройства** - периодически протирайте корпус сухой мягкой тканью без использования жидких чистящих средств.
- **Не роняйте устройство.**
- **Не касайтесь линзы объектива руками.**
- **Не устанавливайте устройство:**
 - вблизи источников тепла (обогревателей, радиаторов и т.п.);
 - в местах скопления пыли и других загрязнений;
 - в зоне действия магнитных полей. Корректность работы устройства может быть нарушена, если поблизости установлены блоки питания, кондиционеры, микроволновые печи и другие устройства, создающие магнитное поле.

Не позволяйте детям использовать устройство и/или играть с ним без присмотра взрослых.

Не открывайте, не разбирайте устройство, не ремонтируйте своё устройство самостоятельно.

Во избежание травм не используйте устройство, если его корпус повреждён, сломан или на нем имеются трещины.

Не наносите на устройство краску.

ПРАВИЛА И УСЛОВИЯ ХРАНЕНИЯ, ПЕРЕВОЗКИ

- **Соблюдайте температурный режим эксплуатации устройства.**
- **Используйте заводскую упаковку для защиты устройства от грязи, ударов, царапин и повреждений при транспортировке.**

ПРАВИЛА И УСЛОВИЯ УТИЛИЗАЦИИ

Запрещается выбрасывать устройство вместе с бытовым мусором.

- Во избежание случаев поражения электрическим током и потери гарантии не разбирайте устройство.
- Не подвергайте устройство ударам и сильным вибрациям.
- Не используйте источники питания, которые по характеристикам отличаются от требуемого. Если вы не уверены в типе источника питания, обратитесь к своему дилеру.
- Не перегружайте электрические сети потребителями, так как это может привести к возгоранию и поражению электрическим током.



- Установка данного устройства должна соответствовать всем требованиям безопасности.
- Не используйте дополнительное оборудование, которое не совместимо и не рекомендовано производителем.
- Прокладывайте кабели таким образом, чтобы они были защищены от всевозможных повреждений.
- Технические характеристики и дизайн продукта могут быть изменены без предварительного уведомления.
- В случае повреждения обратитесь в специализированный пункт утилизации электроприборов.
- Адреса пунктов приема электроприборов на переработку вы можете получить в муниципальных службах вашего города. Правильная утилизация поможет предотвратить возможное вредное воздействие на окружающую среду и здоровье человека.

ГАРАНТИЙНЫЕ ОБЯЗАТЕЛЬСТВА

На данное изделие предоставляется гарантия сроком на 30 месяцев с момента производства.

Сроки действительны только при соблюдении условий гарантийного обслуживания, а также если была сохранена полная комплектность изделия. В течение гарантийного периода изготовитель обязуется устранить путем ремонта, замены деталей или замены всего изделия любые заводские дефекты, вызванные недостаточным качеством материалов или сборки.

Информация о мерах, которые следует предпринять при обнаружении неисправности технического средства.

Претензии по качеству приобретенной продукции Polyvision конечный покупатель вправе предъявлять продавцу: авторизованному партнеру Polyvision. В случае обнаружения неисправности технического средства квалифицированную техническую помощь можно получить в службе поддержки по телефонам +7-495-620-09-89 или 8-800-555-77-63

Дополнительная информация

Ознакомиться более подробно с инструкциями по конфигурированию на английском языке возможно на официальном web-сайте Polyvision: <https://www.polyvision.ru/>

Дополнительная информация, руководства и правила обращения с точками доступа, а также возможность загрузки ПО доступны в разделе ПО на официальном web-сайте Polyvision:

<https://www.polyvision.ru/po>

Кроме гарантий, предусмотренных действующим законодательством, производитель не дает никаких иных гарантий, явных или подразумеваемых, включая, но не ограничиваясь точностью, достоверностью или содержанием данного документа. Производитель оставляет за собой право изменять или аннулировать данный документ в любое время и без предварительного уведомления.

Производитель: GUANGZHOU RAS TECHNOLOGY CO LTD, SECOND FLOOR, BUILDING B, NO.49, YONGSHUN ROAD, ZENGCHENG DISTRICT, GUANGZHOU, CHINA

Импортер: ООО «Бизнес Центр Алгоритм» 350047, г. Краснодар, ул. Красных Партизан, д.249, офис № 312. Тел.: +7(861)201-52-41

Срок гарантии: 30 месяцев от даты производства, указанной на этикетке.

Сведения о сертификации: запросите копию сертификата соответствия у продавца.

Дата производства: указана на упаковке.





В зависимости от исполнения корпуса, типа объектива и других опций выделяются различные версии видеочамер. Формирование версии происходит на основе классификатора, представленного ниже:

PVC - A5H - N F 2.8 -
СЕРИЯ **Тип** **Тип** **Характеристика** **Опции**
 корпуса **объектива** **объектива**

Тип корпуса	
D	Купольный металлический
D1	Купольный пластиковый
N	Цилиндрический
S	Поворотный
R	Форм-фактор «Робот»
Q	Кубический
B	Форм-фактор «Вох»
P	Специализированный корпус

Тип объектива	
F	Объектив с фиксированным фокусным расстоянием
V	Объектив с вариофокальным фокусным расстоянием и ручной регулировкой
Z	Моторизированный объектив с вариофокальным фокусным расстоянием и автоматизированной регулировкой
P	Специализированный объектив с технологией P-IRIS

Характеристика объектива												
Для фиксированных объективов (фокусное расстояние)	0.95	1.2	1.4	1.8	1.9	2.1	2.8	3.6	4	8	12	
Для вариофокальных и моторизированных объективов (максимальная кратность оптического увеличения)	3	4	5	10	18	20	22	30	33	36	44(63)	

Опции	
H	Встроенный обогреватель
L	Встроенная грозозащита
P	Питание по технологии PoC
AL	Поддержка тревожных входов/выходов
W	Поддержка WiFi
A	Поддержка аудио-входов/аудио-выходов/встроенного микрофона
4G	Наличие встроенного 4G-модема
S	Образец для испытаний в целях сертифицирования
ADD	Дополнительный функционал
I	«IVA» поддержка функций встроенной видеоаналитики
F	Встроенный микрофон



Технические характеристики

МОДЕЛЬ		PVC-A5H-DF2.8F	PVC-A5H-NF2.8	PVC-A5H-NZ4	
Матрица	Тип	1/2.8" CMOS H05	1/2.5" CMOS K05	1/3" CMOS (GC5653)	
	Эффективные пиксели	2592(Г)х1944(В)			
	Система сканирования	Прогрессивная развёртка			
	Разрешение	AHD-H, HD-TVI:	5Мп - 2592х1920 @ 20 к/с, 12,5 4Мп - 2592х1520 @ 25 к/с 30к/с 15к/с (опционально) 2Мп - 1920х1080@25к/с 30к/с (опционально)		
		HD-CVI	4Мп - 2592х1520 @ 25 к/с 30к/с 2Мп - 1920х1080@25к/с 30к/с (опционально)		
		CVB	960h - PAL/NTSC		
	Мин. чувствительность	Цвет: 0.001 лк (F1.2, АРУ вкл.)			
	Электронный затвор	Авто			
	Отношение сигнал/шум	≥50 дБ			
	Видеовыходы	BNC (AHD/CVI/TVI/CVBS)			
Дистанция передачи сигнала	AHD/CVI/TVI: до 300м, CVBS до 100м				
Объектив	Тип	Фиксированный		Моторизованный	
	Фокусное расстояние	2.8 мм		2,8-12 мм	
	Регулировка диафрагмы	-			
ИК-подсветка	Количество диодов	2шт, белые, не ИК, тёплые	4 шт, ИК	3шт, белые, не ИК, тёплые	
	Дальность	до 20 м	до 25м	до 25м	
Цифровые функции	DSP-процессор	FullHan FH8538E	FullHan FH8538M	FullHan FH8538M	
	OSD-меню	Управление через регистратор (Coax) или джойстик на кабеле камеры			
	Баланс белого	Авто режим / Ручная настройка			
	Компенсация засветок	BLC/Выкл.			
	АРУ	0-15 (выбор уровня)			
	Функция день/ночь	Цвет/ЧБ/Авто/Внешний источник (ИК подсветка)			
	Фильтр шумоподавления	Вкл./Выкл. (2DNR, 3DNR)			
	Динамический диапазон	Вкл./Выкл. (D-WDR)			
Эксплуатация и хранение	Дополнительно	Подстройка под монитор, Зеркалирование, Маскирование			
	Напряжение питания	DC 12В±10%			
	Потребляемый ток	500 мА	500 мА	750 мА	
	Материал корпуса	Металл			
	Цвет корпуса	Белый			
	Класс защиты	IP66			
	Температура эксплуатации	-40...+55°C			
	Температура хранения	-20...+60°C			
	Максимальная влажность	95% (без конденсата)			
Габаритные размеры	92,2х 85,6 мм	170х62х62мм	205х69,2х65 мм		



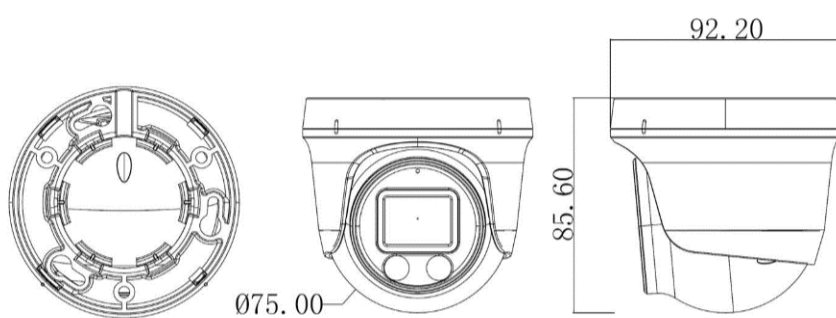
73-990

Внешний вид:

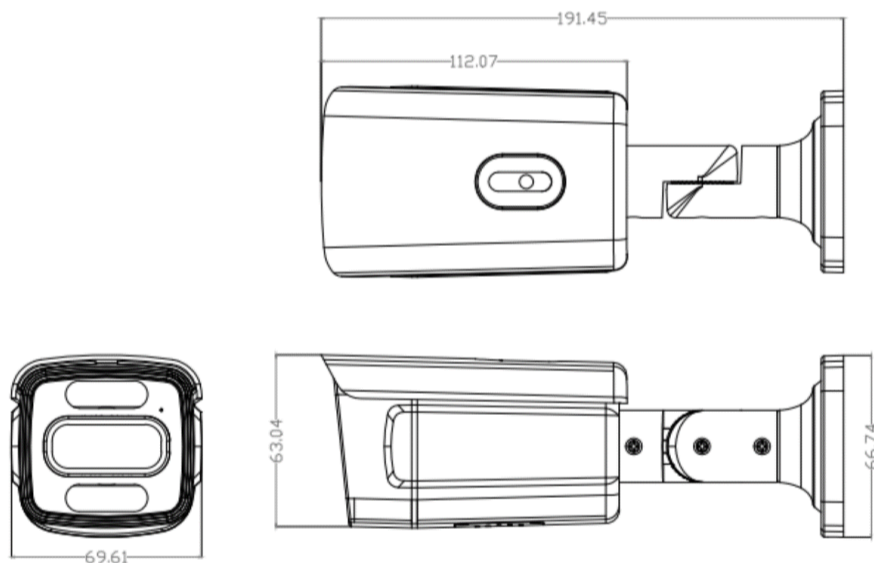


Габаритные размеры:

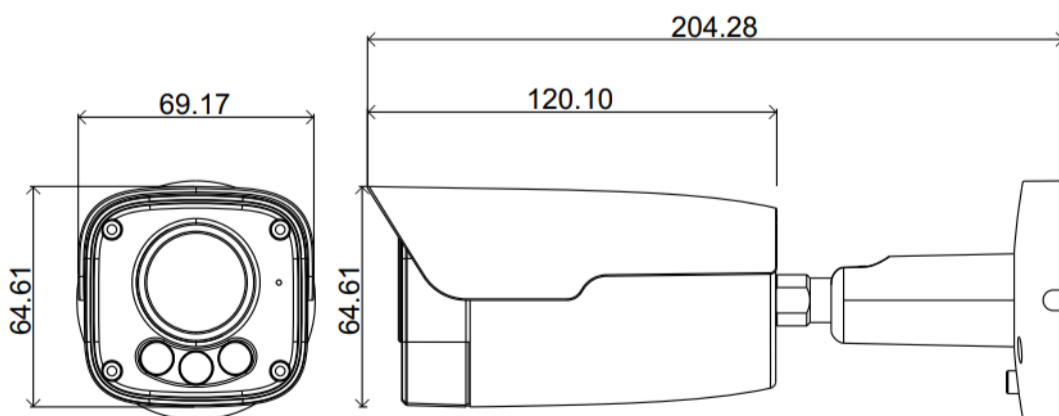
PVC-A5H-DF2.8F



PVC-A5H-NF2.8



PVC-A5H-NZ4





Гарантийный талон:

Продавец _____

Покупатель _____

Серия PVC-A5H, версия _____

Серийный номер _____

Дата продажи _____

Подпись покупателя _____

Подпись продавца _____

М.П.

Условия прерывания гарантийных обязательств

Гарантийные обязательства могут быть прерваны в следующих случаях:

1. Несоответствие серийного номера предъявляемого на гарантийное обслуживание оборудования серийному номеру, указанному в гарантийном талоне и/или других письменных соглашениях.
2. Наличие явных или скрытых механических повреждений оборудования, вызванных нарушением правил транспортировки, хранения или эксплуатации.
3. Выявленное в процессе ремонта несоответствие Правилам и условиям эксплуатации, предъявляемым к оборудованию данного типа.
4. Повреждение контрольных этикеток и пломб (если таковые имеются).
5. Наличие внутри корпуса оборудования посторонних предметов, независимо от их природы, если возможность подобного не оговорена в технической документации и Инструкциях по эксплуатации.
6. Отказ оборудования, вызванный воздействием факторов непреодолимой силы и/или действиями третьих лиц.

Комплектация

№	НАИМЕНОВАНИЕ
1	Видеокамера
2	Паспорт
3	Крепежный комплект

Переключение между режимами:

- Войдите в OSD меню с помощью сетевого регистратора
- Выберите пункт «**ВИДЕО ВЫХОД**»
- Выберите необходимый формат видеоизображения на первой строке: **AHD** -> **CVI** -> **TVI**-> **CVBS**;
- Выберите необходимое разрешение на второй строке: **5Мп@20к/с** -> **5Мп@12.5к/с** -> **4Мп@25к/с**

```

ВЫХОД ВИДЕО
ВИДЕО HD КАЧ - ВА      ← AHD →
ВИДЕО STD КАЧ - ВА    ← 5MP 12.5 →
ПРИМЕНИТЬ
ВОЗВРАТ
    
```

Будьте внимательны при выборе режима, управление в котором не поддерживается вашим регистратором.

- Нажмите кнопку «**ПРИМЕНИТЬ**» («REBOOT&APPLY») для применения настроек и перезагрузки камеры
- После перезагрузки камеры она будет работать в соответствующем режиме