



Камеры видеонаблюдения формата IP разрешением 5Мп

ВНИМАНИЕ!

Перед тем, как начать использовать изделие, внимательно прочитайте данный документ.



ОПАСНОСТЬ ПОРАЖЕНИЯ ЭЛЕКТРИЧЕСКИМ ТОКОМ

Предупреждение о наличии внутри корпуса изделия неизолированных электрических цепей, которые могут представлять опасность для человека. Для снижения риска поражения электрическим током не разбирайте устройство.



ВНИМАНИЕ!

Ремонт и техническое обслуживание изделия должно осуществляться только квалифицированным техническим персоналом.

- Во избежание случаев поражения электрическим током и потери гарантии не разбирайте устройство.
- Не подвергайте устройство ударам и сильным вибрациям.
- Не используйте источники питания, которые по характеристикам отличаются от требуемого. Если вы не уверены в типе источника питания, обратитесь к своему дилеру.
- Не перегружайте электрические сети потребителями, так как это может привести к возгоранию и поражению электрическим током.
- Установка данного устройства должна соответствовать всем требованиям безопасности.
- Не используйте дополнительное оборудование, которое не совместимо и не рекомендовано производителем.
- Прокладывайте кабели таким образом, чтобы они были защищены от всевозможных повреждений.
- Технические характеристики и дизайн продукта могут быть изменены без предварительного уведомления.

Производитель: ShenZhen Oriented Focus Technologies Co. Ltd 5th Floor Building 3, HubeiBaofeng Industry Park, Xiashuijing Buji Town, Longgang District Shenzhen, China t:86-755-25806120

Импортер: ООО «Бизнес Центр Алгоритм350047, г. Краснодар, ул. Красных Партизан, д.249, офис № 312. Тел.: +7(861)201-52-41

Срок гарантии: 30 месяцев от даты производства, указанной на этикетке.

Сведения о сертификации: запросите копию сертификата соответствия у продавца.

Серия видеокамер PVC-IP5L

ПАСПОРТ



www.polyvision.ru

Камеры видеонаблюдения формата IP разрешением 5Мп

В зависимости от исполнения корпуса, типа объектива и других опций выделяются различные версии видеокамер. Формирование версии происходит на основе классификатора, представленного ниже:

PVC - IP5L - D Z 20 -
СЕРИЯ Тип корпуса Тип объектива Характеристика объектива Опции

Тип корпуса	
D	Купольный металлический
D1	Купольный пластиковый
N	Цилиндрический
S	Поворотный
R	Форм-фактор «Робот»
Q	Кубический
B	Форм-фактор «Вох»
P	Специализированный корпус

Тип объектива	
F	Объектив с фиксированным фокусным расстоянием
V	Объектив с вариофокальным фокусным расстоянием и ручной регулировкой
Z	Моторизованный объектив с вариофокальным фокусным расстоянием и автоматизированной регулировкой
P	Специализированный объектив с технологией P-IRIS

Характеристика объектива	0.95	1.2	1.4	1.8	1.9	2.1	2.8	3.6	4	8	12
Для фиксированных объективов (фокусное расстояние в мм)											
Для вариофокальных и моторизованных объективов (максимальная кратность оптического увеличения)	3	4	5	10	18	20	22	30	33	36	44(63)

Опции	
H	Встроенный обогреватель
L	Встроенная грозозащита
P	Питание по технологии PoE
P+	Питание по технологии PoE+
AL	Поддержка тревожных входов/выходов
W	Поддержка WiFi
A	Поддержка аудио-входов/аудио-выходов/встроенного микрофона
4G	Наличие встроенного 4G-модема
S	Образец для испытаний в целях сертификации
ADD	Дополнительный функционал
I	«IVA» поддержка функций встроенной видеоаналитики

Серия видеокamer PVC-IP5L

ПАСПОРТ



www.polyvision.ru

Камеры видеонаблюдения формата IP разрешением 5Мп

МОДЕЛЬ		PVC-IP5L-SZ20
Корпус	Исполнение	Уличное
	Материал корпуса	Металл
	Цвет корпуса	Белый
	Температура хранения	-20...+60°C
	Температура эксплуатации	-45...+55°C (без конденсата)
	Класс защиты	IP66
Матрица	Тип	1/2.8" SONY STARVIS CMOS IMX335
	Система сканирования	Прогрессивная развёртка
	Мин. чувствительность	Цвет: 0.01 лк (F1.2, АРУ вкл.) Ч/Б: 0.001 лк (F1.2, АРУ вкл., ИК выкл.) ИК ВКЛ.: 0 лк
Объектив	Тип	Моторизованный (трансфокатор)
	Фокусное расстояние	4,7-94 мм
ИК-подсветка	Количество ИК-диодов	14
	Дальность	До 120 м
	Длина волны	850 нм
Цифровые функции	DSP-процессор	Hi3516D
	Баланс белого	Авто (AWB)
	Компенсация засветки	Настраивается (BLC)
	Параметры изображения	Яркость, Насыщенность, Чёткость, Контраст
	Функция день/ночь	Выбор режима (механический ИК-фильтр)
	Шумоподавление	Настраивается (DNR)
	Динамический диапазон	Настраивается (WDR)
Дополнительно	Зеркалирование, Детектор движения, Маскирование, Антимерцание	
Видео	Алгоритмы сжатия	H.264, H.265
	Основной поток	2592x1944@ 15 к/с, 2592x1520@22 к/с
	Субпоток	D1 @ 25 к/с
	Битрейт	Постоянный/Переменный (512 Кбит/с – 8 Мбит/с)
Аудио	Алгоритм сжатия	-
	Количество входов/выходов	0/0
Сеть	Интерфейс	RJ-45, Ethernet 10/100 МБ
	Протоколы	ONVIF, Cloud, TCP/IP, HTTP, DHCP, FTP, DDNS, NTP, RTSP, SMTP, ARSP, UPnP
	Удалённый доступ	Web-интерфейс; ПО для Windows, MacOS, Android, iOS; Облако
Эксплуатация	Питание	DC 12В±10%
	Энергопотребление	4000 мА
	Габаритные размеры	214 x 314.7 x 295 мм

Серия видеокамер PVC-IP5L

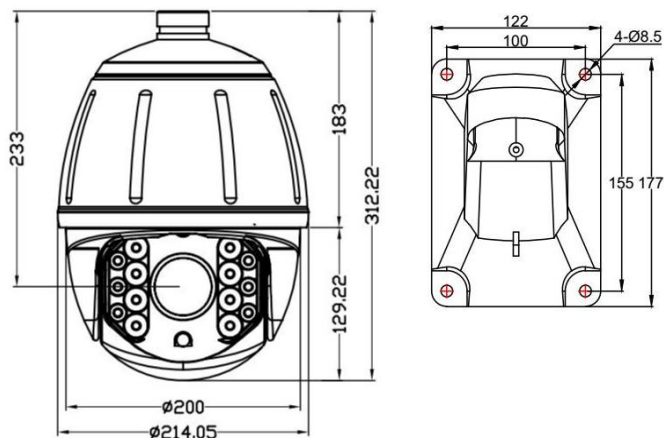
ПАСПОРТ



www.polyvision.ru

Камеры видеонаблюдения формата IP разрешением 5Мп

Габаритные размеры:



Внешний вид:



PVC-IP5L-SZ20

Рекомендуемое программное обеспечение:

1. Windows 7, 8, 8.1, 10

[CMS](#)

[VMS](#)

2. Mac OS

[VMS для MacOS](#)

Инструкция по восстановлению пароля:

[Сайт Polyvision.ru](http://www.polyvision.ru)

-> раздел «Сервис»

-> Пункт «[Сброс пароля](#)»

Настройки по умолчанию:

IP адрес	192.168.1.110
TCP порт	34567
Web порт	80
Onvif порт	8899
Логин	admin
Пароль	Пусто (не заполняется)