



Описание

- КМОП-матрица 1/2.8" Sony Exmor IMX323;
- DSP-процессор – Hisilicon HI3516C;
- Разрешение 1920x1080 (1080p)
- Цифровое подавление видео шумов 2/3DNR;
- Расширенный динамический диапазон D-WDR;
- Механический ИК-фильтр;
- Трансфокатор с оптическим зумом 20x;
- Мощная ИК-подсветка с дальностью до 120 м;
- Скоростное поворотное устройство;
- Металлический корпус IP66;



Подключение

1. Установите камеру в нужном Вам месте.
2. Подсоедините кабели питания, LAN.
3. Настройте параметры видеокamеры с помощью OSD-меню.

Условия безопасной эксплуатации

ВНИМАНИЕ!

Перед тем, как начать использовать изделие, внимательно прочитайте данный документ.



ОПАСНОСТЬ ПОРАЖЕНИЯ ЭЛЕКТРИЧЕСКИМ ТОКОМ

Предупреждение о наличии внутри корпуса изделия неизолированных электрических цепей, которые могут представлять опасность для человека. Для снижения риска поражения электрическим током не разбирайте устройство.



ВНИМАНИЕ!

Ремонт и техническое обслуживание изделия должно осуществляться только квалифицированным техническим персоналом.

- Во избежание случаев поражения электрическим током и потери гарантии не разбирайте устройство.
- Не подвергайте устройство ударам и сильным вибрациям.
- Не используйте источники питания, которые по характеристикам отличаются от требуемого. Если вы не уверены в типе источника питания, обратитесь к своему дилеру.
- Не перегружайте электрические сети потребителями, так как это может привести к возгоранию и поражению электрическим током.
- Установка данного устройства должна соответствовать всем требованиям безопасности.
- Не используйте дополнительное оборудование, которое не совместимо и не рекомендовано производителем.
- Прокладывайте кабели таким образом, чтобы они были защищены от всевозможных повреждений.
- Технические характеристики и дизайн продукта могут быть изменены без предварительного уведомления.

Сведения о производителе и сертификации

Производитель: Shenzhen Bestech Electronics Co., Ltd 4 floor, C5 Building Zhu'ao 2nd Industrial Park Xixiang Baoan Shenzhen 518102.

Импортер: ООО «Бизнес Центр Алгоритм», 350047, г. Краснодар, ул. Красных Партизан, д. 249, офис 312. Тел.: +7(861)201-52-41.

Срок гарантии: 30 месяцев от даты производства, указанной на этикетке.

Сведения о сертификации: запросите копию сертификата соответствия у продавца.

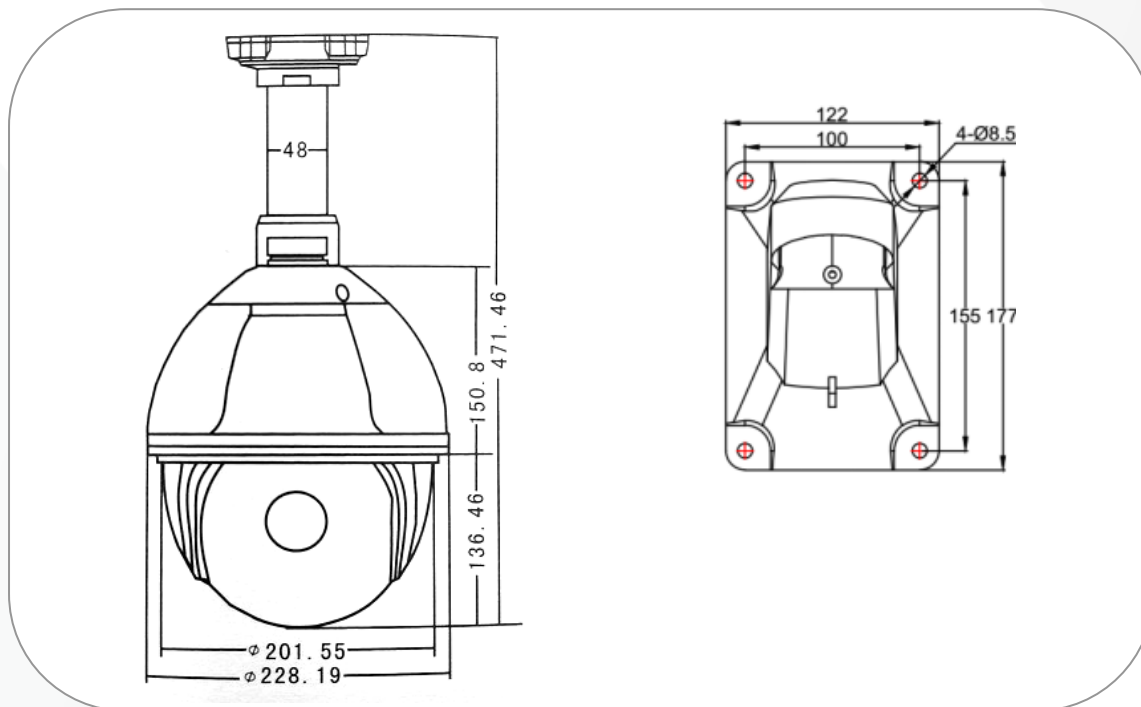


Технические характеристики

МОДЕЛЬ		PS-IP2-Z20 v.3.5.4
Матрица	Тип	1/2.8" Sony Exmor CMOS IMX323
	Эффективные пиксели	1984(Г)х1225(В)
	Система сканирования	Прогрессивная развёртка
	Разрешение	1920х1080 (1080p)
	Мин. чувствительность	Цвет: 0.01 люкс (F1.6, АРУ вкл.) / 0 люкс (ИК вкл.) ЧБ: 0.001 люкс (F2.8, АРУ вкл.) / 0 люкс (ИК вкл.)
	Электронный затвор	Авто (1/25...1/10000 сек.)
Объектив	Тип	Трансфокатор
	Фокусное расстояние	4.7 – 94 мм
	Фокусировка	Авто/Ручная
	Регулировка диафрагмы	Авто/Ручная
	Оптический зум	20x
ИК-подсветка	Количество ИК-диодов	14
	Дальность	до 120 м
	Длина волны	850 нм
Цифровые функции	DSP-процессор	Hisilicon HI3516C
	OSD-меню	Есть
	Баланс белого	Есть
	Компенсация засветок	Есть
	АРУ	Есть
	Функция день/ночь	Механический ИК-фильтр
	Фильтр шумоподавления	2DNR, 3DNR
	Динамический диапазон	D-WDR
Поворотное устройство	Интерфейс управления	-
	Протоколы управления	Pelco-P/D, Автодетекция
	Углы поворота	По горизонтали: 0...360°(бесконечно) По вертикали: 93°
	Скорость вращения	Поворота: 0.02...200° Наклона: 0.02...100°
	Количество пресетов	255
	Автофункции	Круиз - 4, Патруль - 4, Автоскан - 4
Эксплуатация и хранение	Напряжение питания	DC 12В±10%
	Потребляемый ток	4 А
	Класс защиты	IP-66
	Температура эксплуатации	-45 ~ +60°C
	Температура хранения	-20 ~ +50°C
	Максимальная влажность	85%
	Габаритные размеры	228(Ø)х471 мм



Габаритные размеры



Примечание: Все размеры указаны в миллиметрах.

Специальные функции. Таблица пресетов.

PRESET	Функция	PRESET	Функция
34	Reset	1	Установка левой точки А
75	Шаблон 1	2	Установка правой точки В
76	Шаблон 2	96	Запуск тура 1
77	Шаблон 3	97	Запуск тура 2
78	Шаблон 4	98(38)	Запуск тура 3
81(41)	Авто, День/Ночь	99	Панорамное сканирование
82(42)	Ночной режим	Сервисные пресеты	
83	Дневной режим	201	Сбросить настройки объектива
84	Дальняя подсветка	Вызов 203 пресета	Активировать автофокус
85	Ближняя подсветка	Удалить 203 пресет	Полуавтоматическая фокусировка
91(31)	Вызов А-В скан		



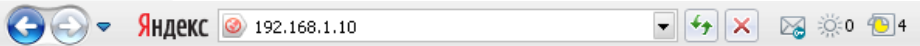
Настройки по умолчанию

Настройки по умолчанию	IP адрес	192.168.1.120
	Логин	admin
	Пароль	Пусто (не заполняется)

Подключение через web-интерфейс

Для подключения к видеокамере через web-интерфейс следуйте инструкциям, приведённым далее.

1. Подключите устройство к сети Ethernet и настройте соединение.
2. Запустите браузер Internet Explorer.
3. В настройках безопасности браузера (Сервис -> Свойства обозревателя -> Безопасность) разрешите все элементы управления ActiveX.
4. После окончания настройки браузера, наберите в адресной строке <http://XXX.XXX.XXX.XXX> (где XXX.XXX.XXX.XXX - IP-адрес устройства) и нажмите Enter.



5. Далее будет предложено установить надстройку ActiveX, что необходимо подтвердить.
6. После загрузки и установки элементов ActiveX Вам будет предложено авторизоваться в системе.
7. После правильного заполнения полей имени пользователя (admin) и пароля (изначально пароль отсутствует), вы сможете увидеть web-интерфейс устройства, как показано на рисунке ниже.